

Külsőtokos redőnyrendszerek

Forgalmazó: H-C Bau Kft. 1095 Budapest, Ipar utca 5.



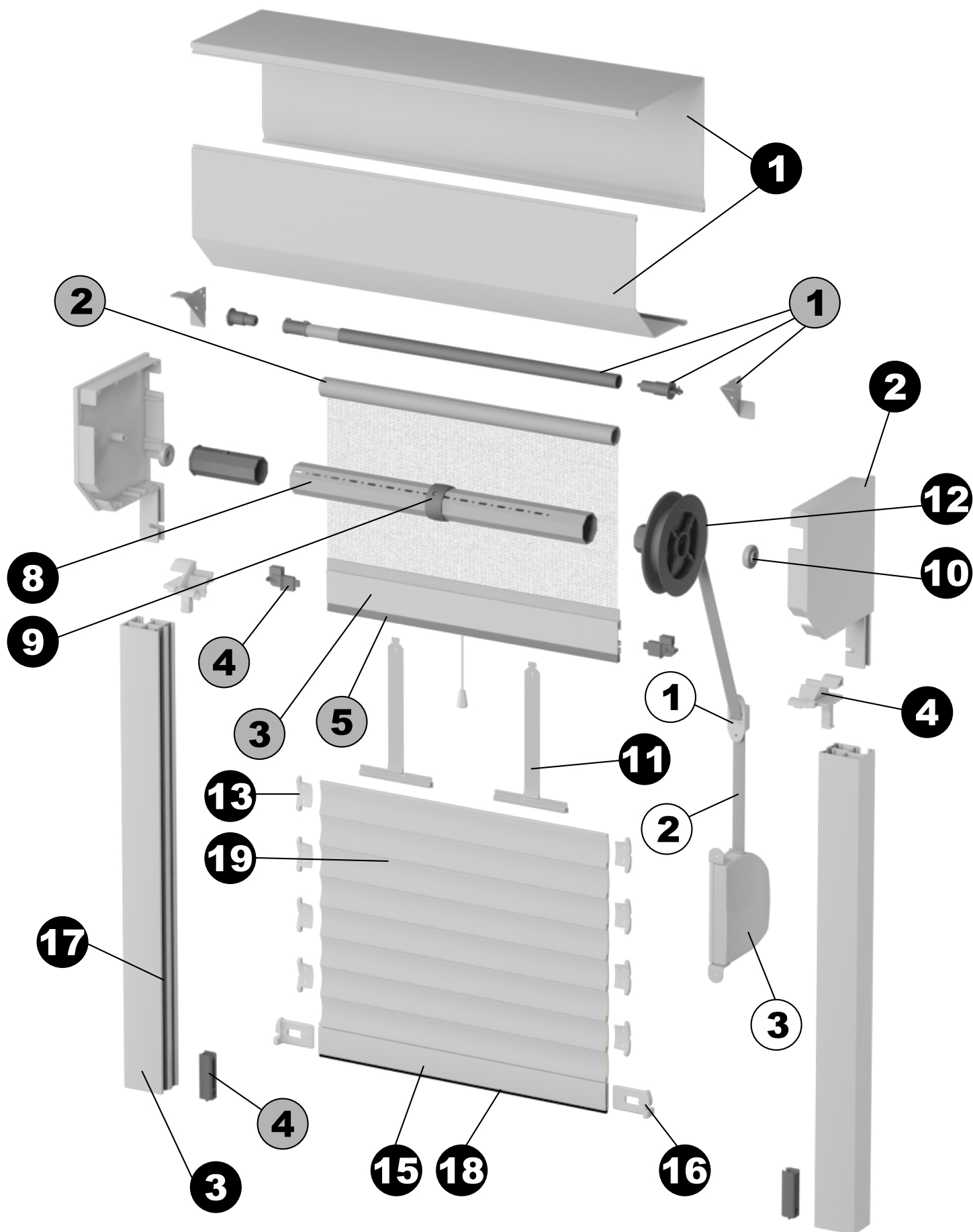
B-M LOGISZTIKA



R-M LOGISZTIKA

Forgalmazó: H-C Bau Kft. 1095 Budapest, Ipar utca 5.

Külsőtokos redőnyrendszer 45°-os tokozattal

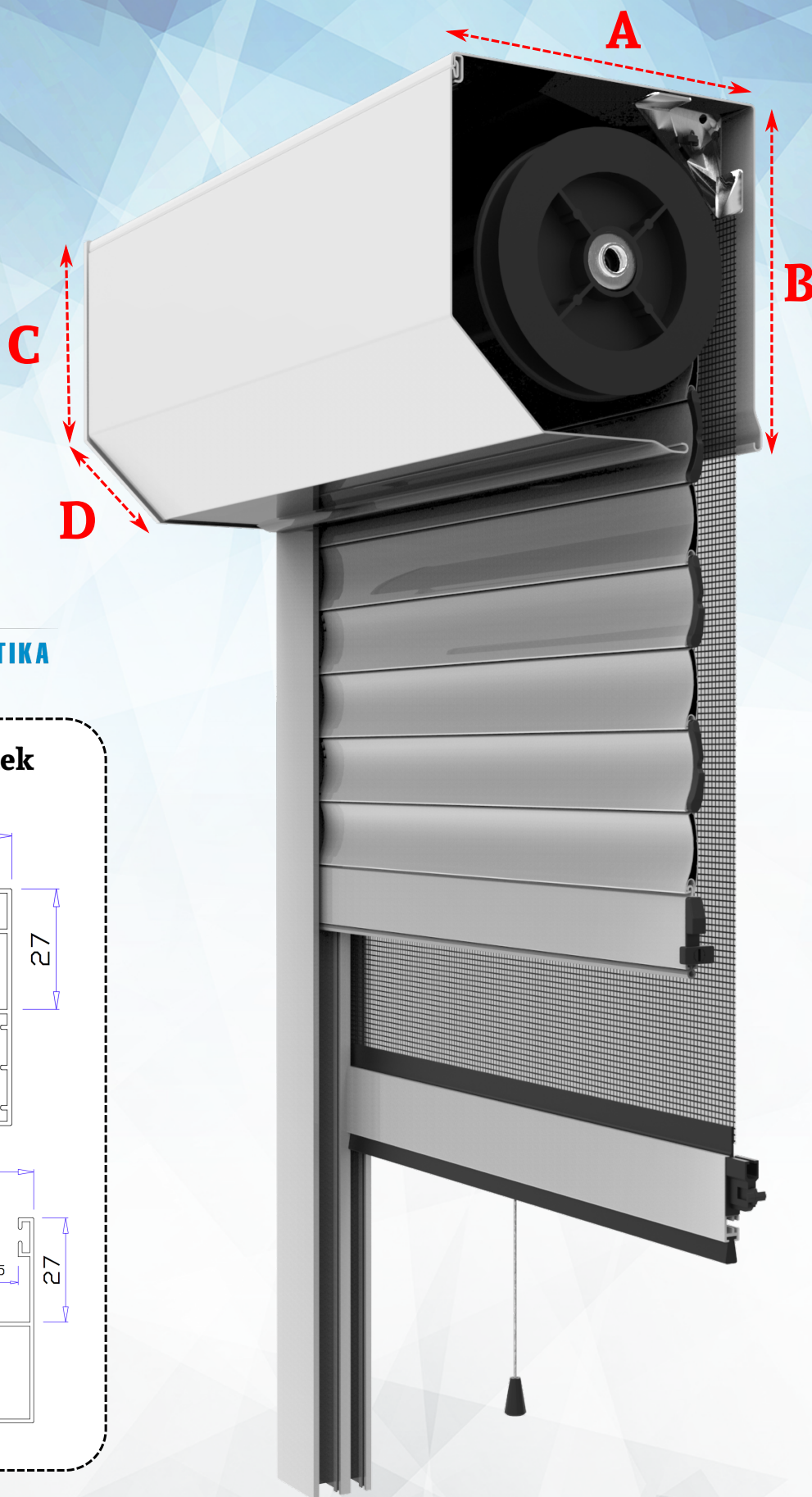
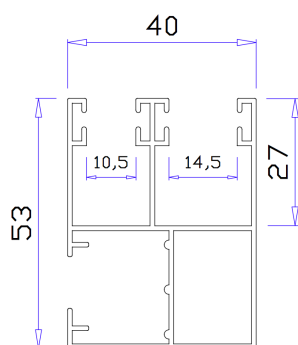
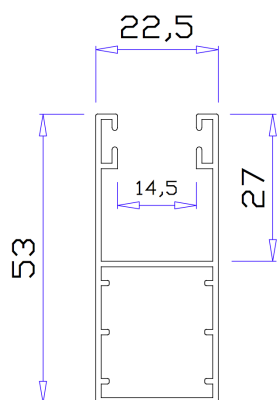


Forgalmazó: H-C Bau Kft. 1095 Budapest, Ipar utca 5.



R-M LOGISZTIKA

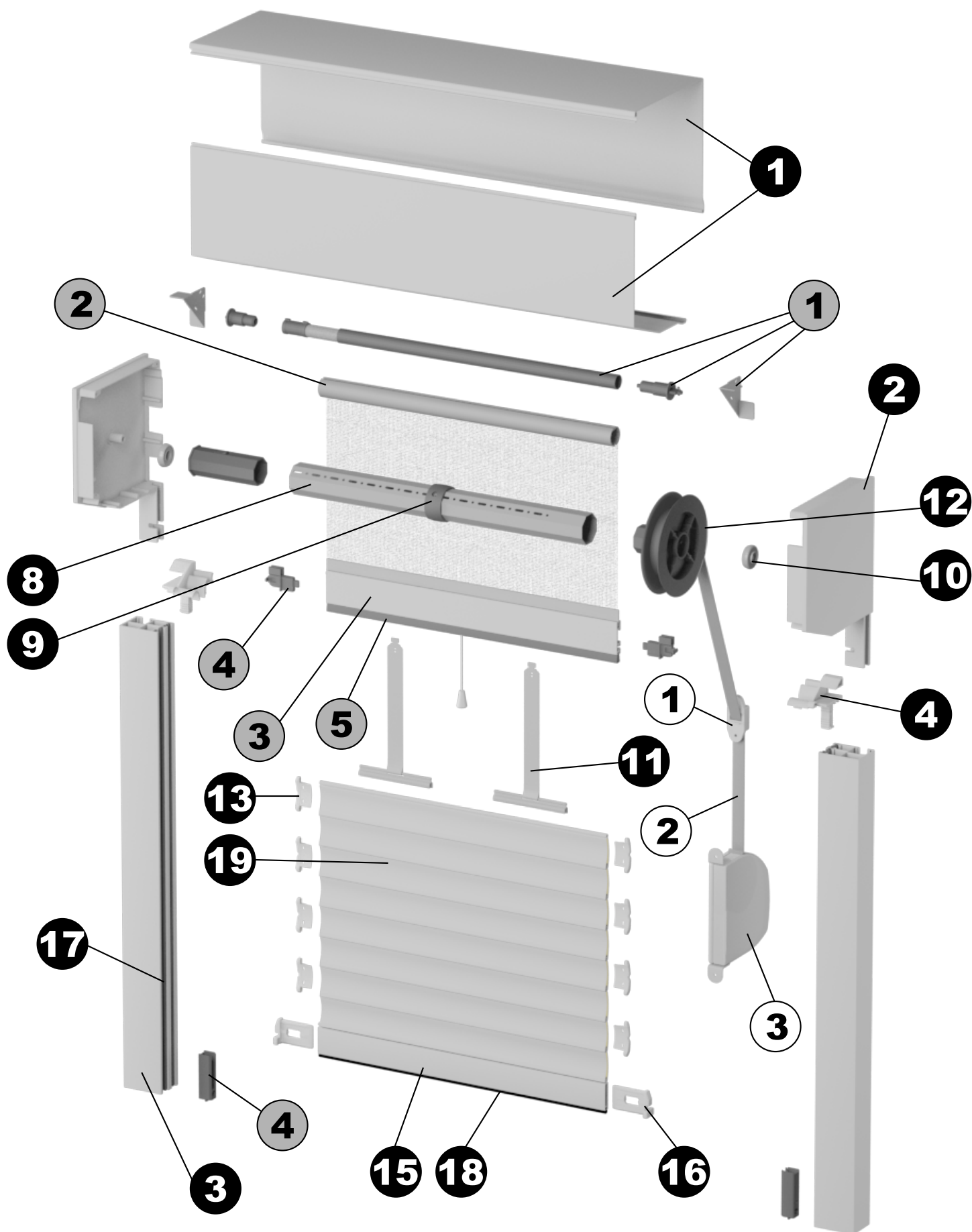
Vezetősínek



Tok mérete	A	B	C	D
138mm	138mm	138mm	95mm	50mm
165mm	165mm	165mm	115mm	65mm
180mm	180mm	180mm	125mm	70mm

Forgalmazó: H-C Bau Kft. 1095 Budapest, Ipar utca 5.

Külsőtokos redőnyrendszer 20°-os tokozattal

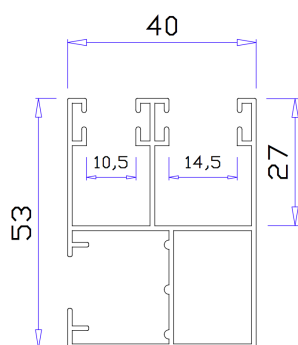
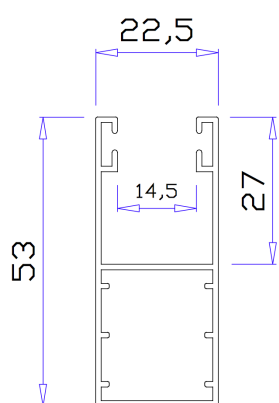


Forgalmazó: H-C Bau Kft. 1095 Budapest, Ipar utca 5.



R-M LOGISZTIKA

Vezetősínek



C

D

A

B

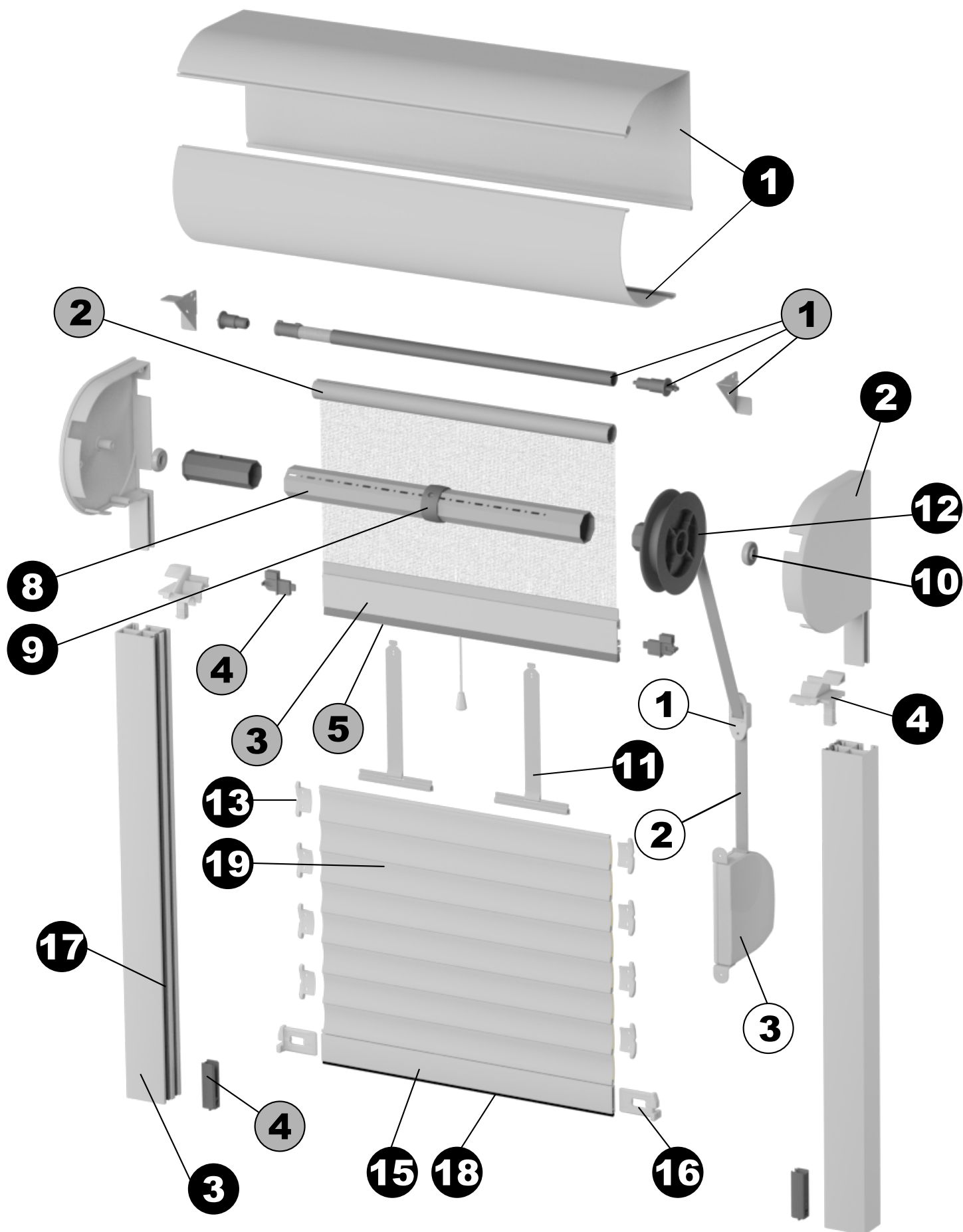


Tok mérete

	A	B	C	D
138mm	138mm	138mm	110mm	65mm
165mm	165mm	165mm	140mm	70mm
180mm	180mm	180mm	150mm	80mm

Forgalmazó: H-C Bau Kft. 1095 Budapest, Ipar utca 5.

Külsőtokos redőnyrendszer RONDO tokozattal

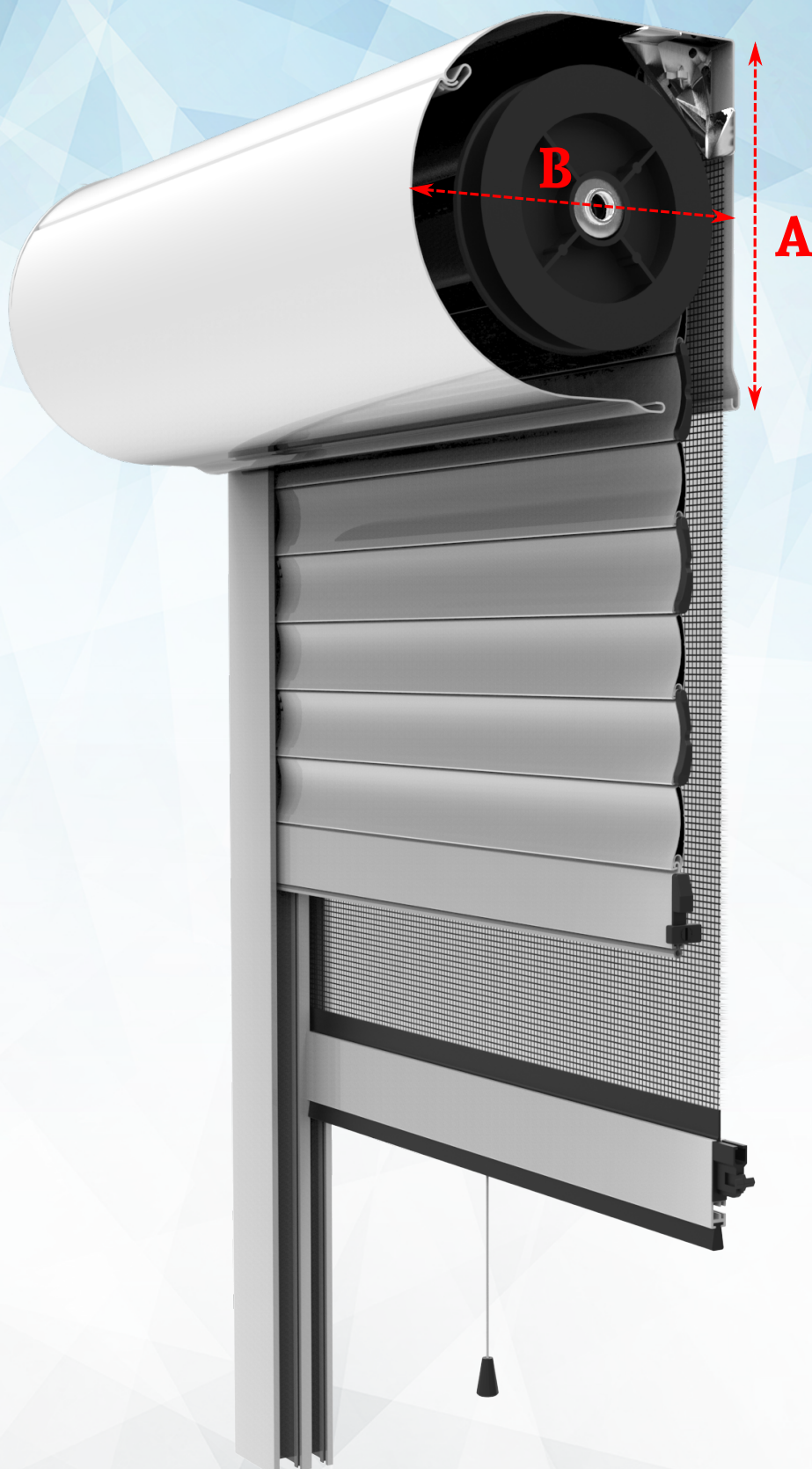
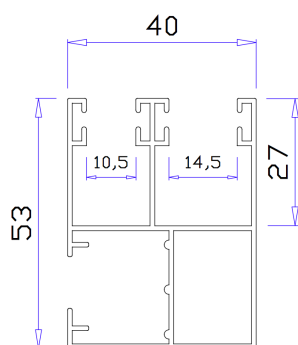
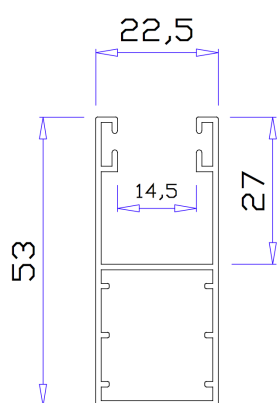


Forgalmazó: H-C Bau Kft. 1095 Budapest, Ipar utca 5.



R-M LOGISZTIKA

Vezetősínek



Tok mérete

138mm

165mm

180mm

A

142mm

169mm

183mm

B

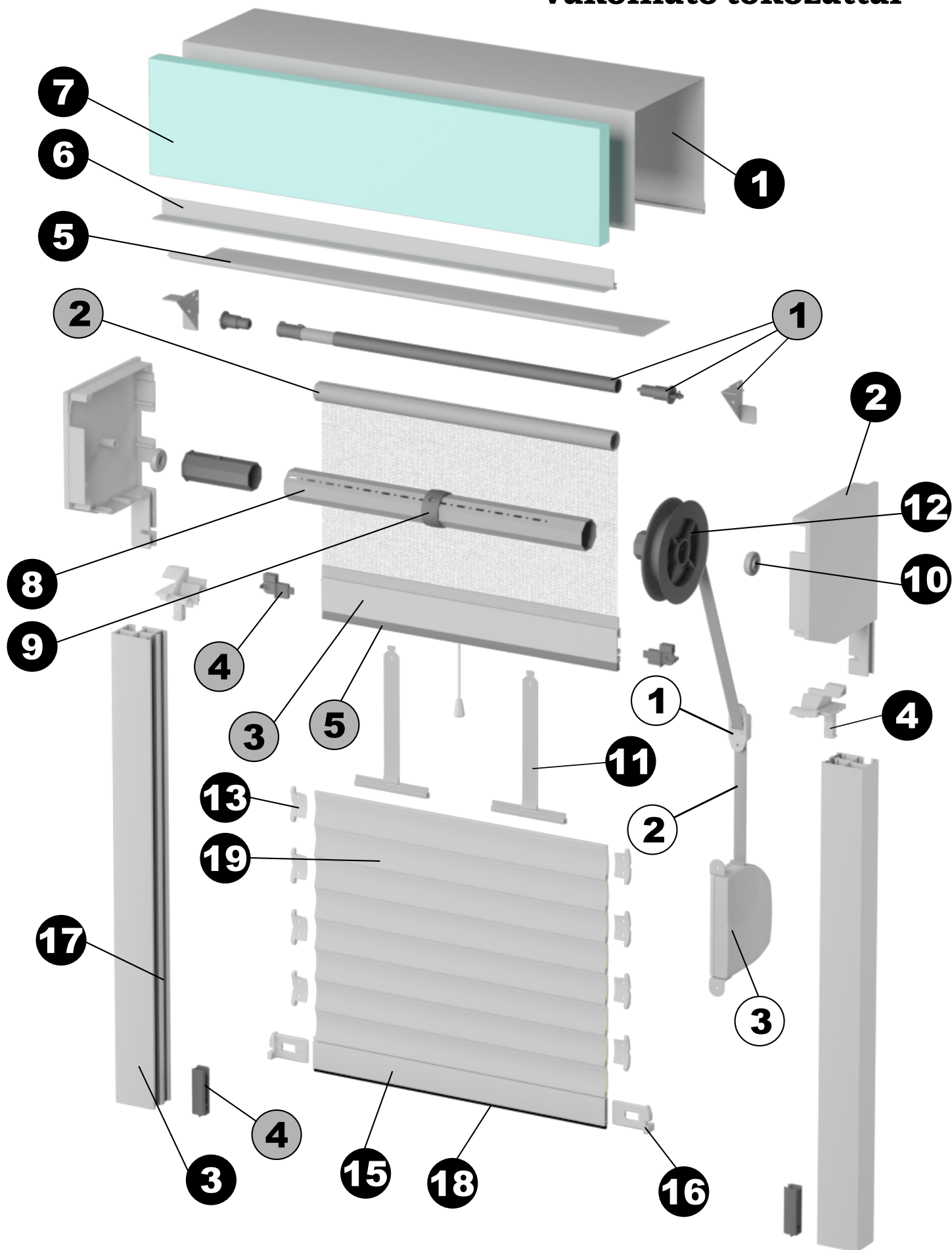
145mm

172mm

185mm

Forgalmazó: H-C Bau Kft. 1095 Budapest, Ipar utca 5.

Külsőtokos redőnyrendszer vakolható tokozattal

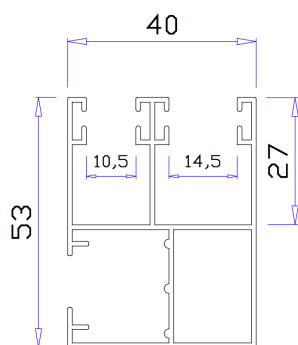
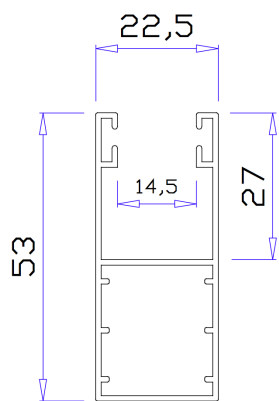


Forgalmazó: H-C Bau Kft. 1095 Budapest, Ipar utca 5.

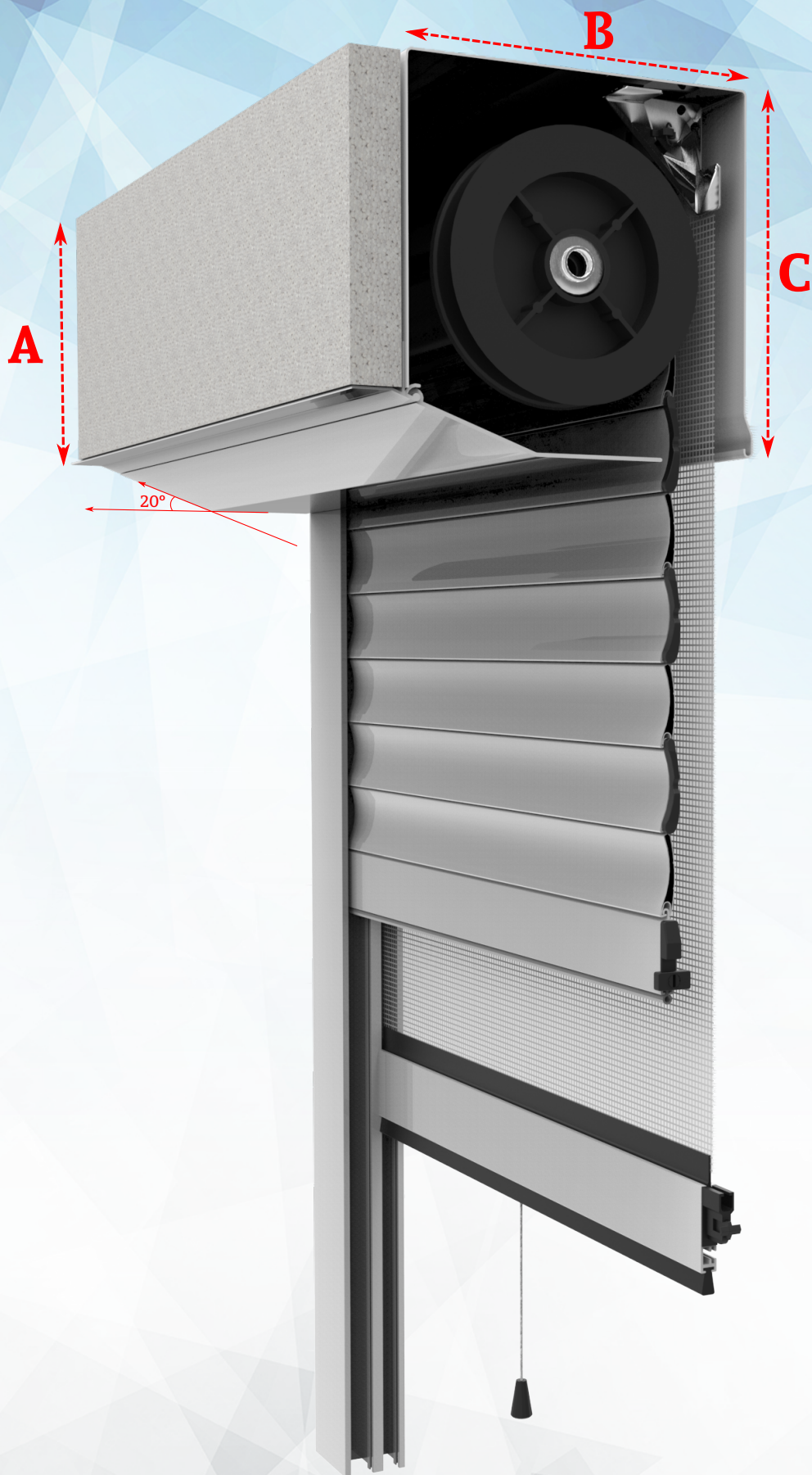
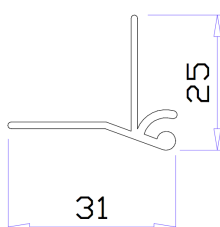


R-M LOGISZTIKA

Vezetősínek



Putzsín (vakolóél)

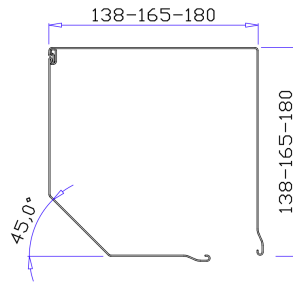
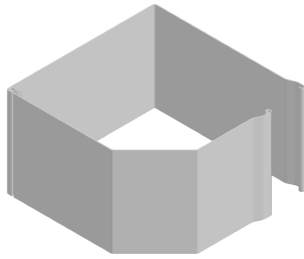


Tok mérete	A	B	C	
138mm	120mm	138mm	138mm	
165mm	130mm	165mm	165mm	
180mm	140mm	180mm	180mm	

Forgalmazó: H-C Bau Kft. 1095 Budapest, Ipar utca 5.

Külsőtokos redőnyrendszer - tokozatok

- 1** 45°-os redőnytokozat (eleje, háta)
0,8mm vastagságú görgőzött alumínium, 6m-es kiszerezésben

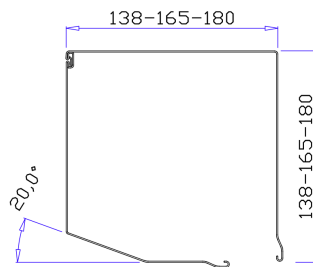
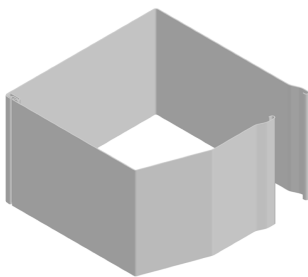


Könnyen eltávolítható védőfóliával ellátva

ord.3020RM - 138mm
ord.3021RM - 165mm
ord.3022RM - 180mm

alapszínek	színterezett fautánzatok	RENOLIT kültéri fóliával bevont árnyalatok
RAL9016	aranytölgy	antracit
RAL8019	dió	aranytölgy
	mahagóni	dió
		macoré
		mahagóni
		mocsárítölgy
		sötét tölgy
		csokoládé
		oregon

- 1** 20°-os redőnytokozat (eleje, háta)
0,8mm vastagságú görgőzött alumínium, 6m-es kiszerezésben



Könnyen eltávolítható védőfóliával ellátva

ord.3020 - 138mm
ord.3021 - 165mm
ord.3022 - 180mm

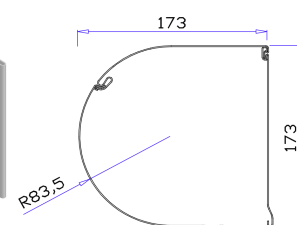
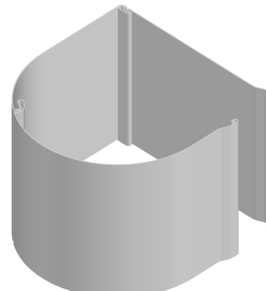
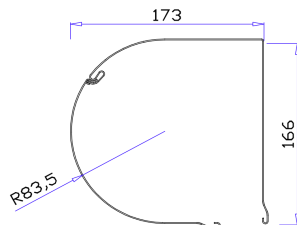
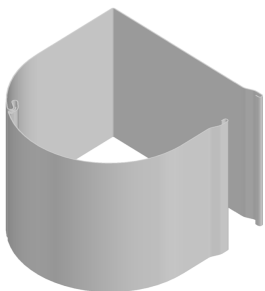
alapszínek	színterezett fautánzatok	RENOLIT kültéri fóliával bevont árnyalatok
RAL9016	aranytölgy	antracit
RAL8019	dió	aranytölgy
	mahagóni	dió
		macoré
		mahagóni
		mocsárítölgy
		sötét tölgy
		csokoládé
		oregon

- 1** RONDO redőnytokozatok, görgőzött és extrudált kivitelben
6m-es kiszerezésben

Könnyen eltávolítható védőfóliával ellátva

görgőzött RONDO tokozat
0,8mm falvastagsággal

extrudált RONDO tokozat
1,2mm falvastagsággal



ord.3140RM - 138mm
ord.3141RM - 165mm
ord.3142RM - 180mm

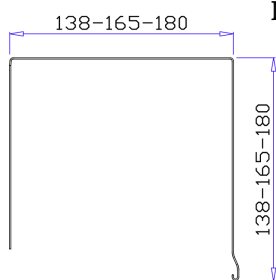
ord.3027RM - 138mm
ord.3028RM - 165mm
ord.3029RM - 180mm

alapszínek	alapszínek
RAL9016	RAL9016
RAL8019	RAL8019
	NATUR

Forgalmazó: H-C Bau Kft. 1095 Budapest, Ipar utca 5.

Külsőtokos redőnyrendszer - vakolható tokozat

- 1** Vakolható redőnytokozat
0,8mm vastagságú görgőzött alumínium, 6m-es kiszerezésben



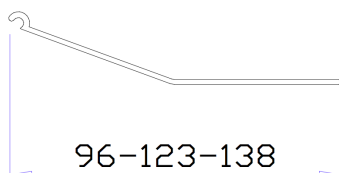
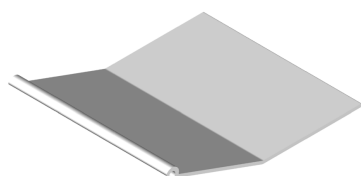
Könnyen eltávolítható védőfóliával ellátva

ord.3024RM - 138mm
ord.3025RM - 165mm
ord.3026RM - 180mm

alapszínek



- 5** 20°-os extrudált szerelőfedél, vakolható tokozatokhoz
6m-es kiszerezésben



ord.1040 - 138mm
ord.1041 - 165mm
ord.1042 - 180mm

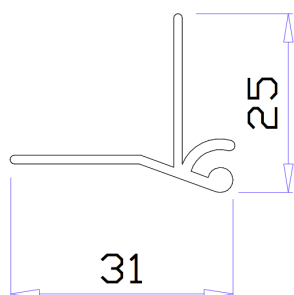
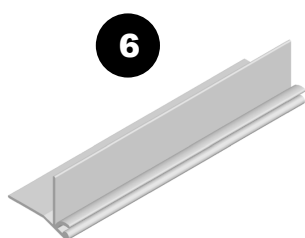
alapszínek



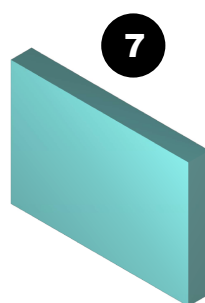
RENOLIT kültéri fóliával bevont árnyalatok



- 6** **7** Extrudált vakolósín és Styroform vakolóelem
a vakolósín 6m-es kiszerezésben, a Styroform 1 méteres darabban



ord.1038



ord.3103 - 125mm
ord.3104 - 138mm
ord.3105 - 165mm
ord.3106 - 180mm
ord.3104 - 205mm

alapszínek



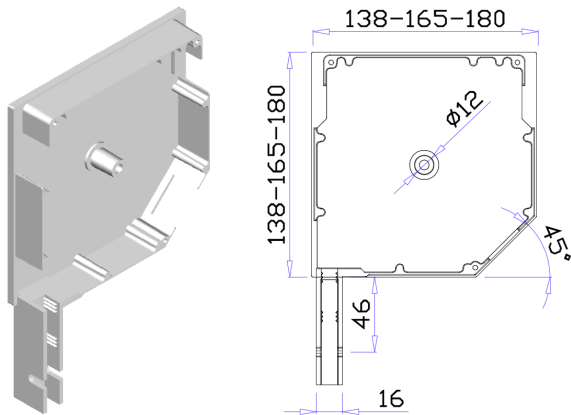
RENOLIT kültéri fóliával bevont árnyalatok



Külsőtokos redőnyrendszer - tokvégek

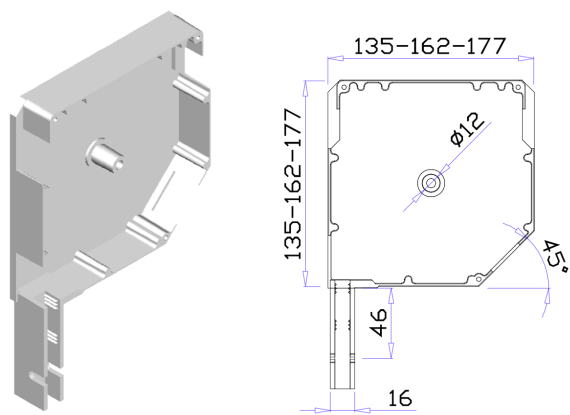
2 Fröccsöntött tokvégek és osztópofák 45°-os redőnytokozaathoz Speciális alumínium ötvözet, nem eloxálható

45°-os tokvég



ord.3046 - 138mm
ord.3047 - 165mm
ord.3048 - 180mm

45°-os osztópofa



ord.3056 - 138mm
ord.3057 - 165mm
ord.3058 - 180mm

alapszínek

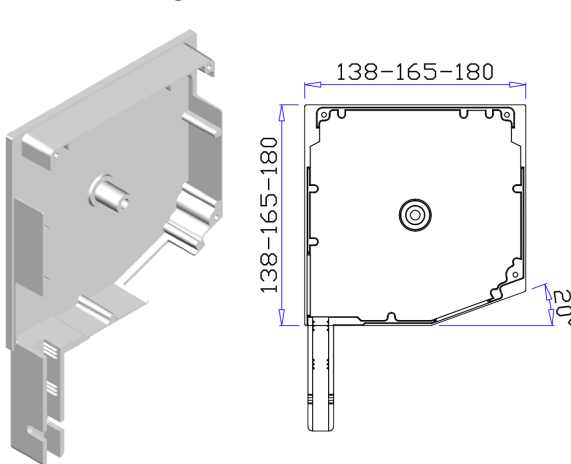


alapszínek



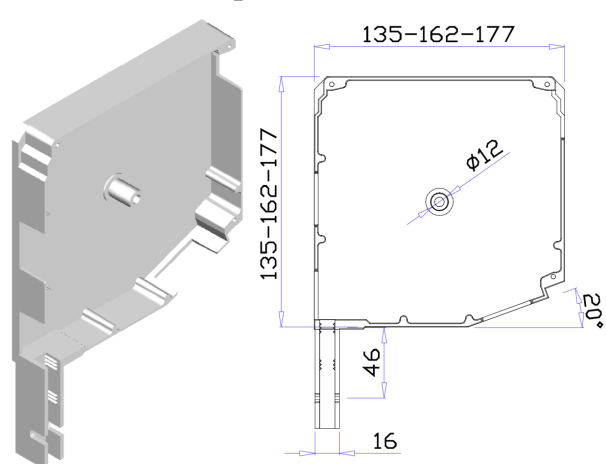
2 Fröccsöntött tokvégek és osztópofák 20°-os redőnytokozaathoz Speciális alumínium ötvözet, nem eloxálható

20°-os tokvég



ord.3043 - 138mm
ord.3044 - 165mm
ord.3045 - 180mm

20°-os osztópofa



ord.3052 - 138mm
ord.3053 - 165mm
ord.3054 - 180mm

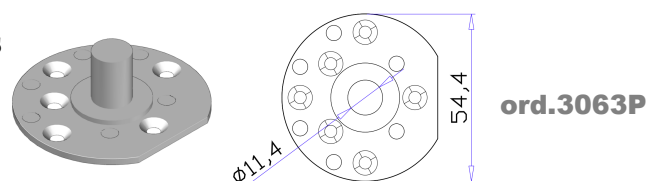
alapszínek



alapszínek



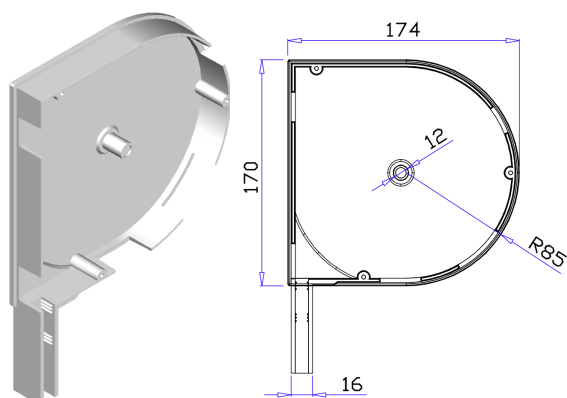
Amennyiben az osztást egy osztópofával és "H" vezetősínnel oldjuk meg, a tokvégre szerelhető fröccsöntött alucsapot használjuk



Külsőtokos redőnyrendszer - tokvégek

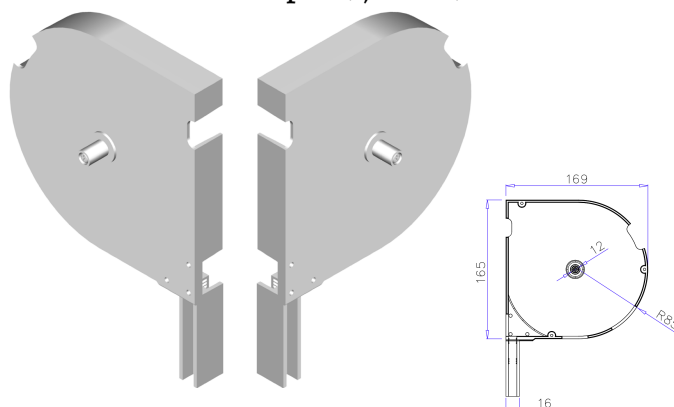
- 2** RONDO tokvégek íves kivitelben
Speciális alumínium ötvözet, nem eloxálható

RONDO tokvég



ord.3033 - 138mm
ord.3034 - 165mm
ord.3035 - 180mm

RONDO osztópofa, jobbos, balos



ord.3036/3037 - 138mm
ord.3038/3039 - 165mm
ord.3040/3041 - 180mm

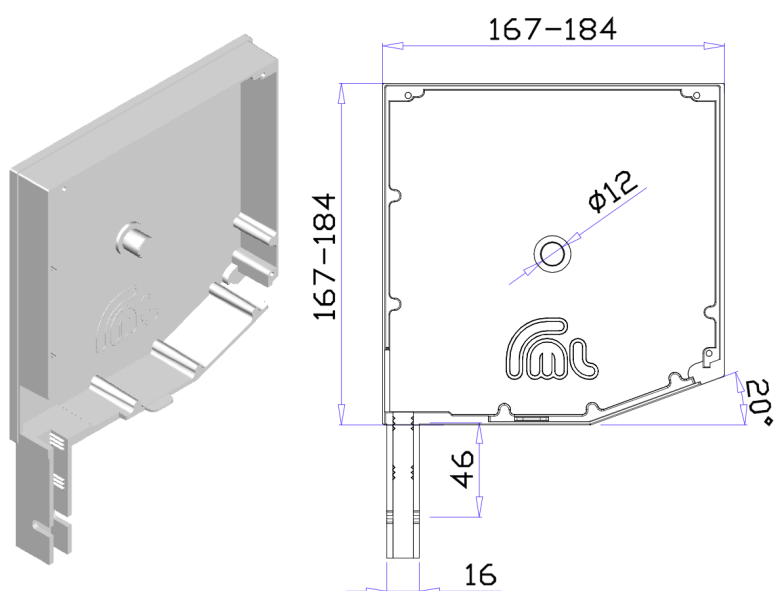
alapszínek



alapszínek



- 2** Fröccsöntött vakolható tokvégek vakolható redőnytokozathoz
Speciális alumínium ötvözet, nem eloxálható



Vakolható tokvég
(peremes)

ord.3062 - 165mm
ord.3063 - 180mm

A vakolható rendszerek
osztásánál
használhatjuk a 20°-os
redőnytokozathoz
használatos osztópofákat

ord.3043 - 138mm
ord.3044 - 165mm
ord.3045 - 180mm

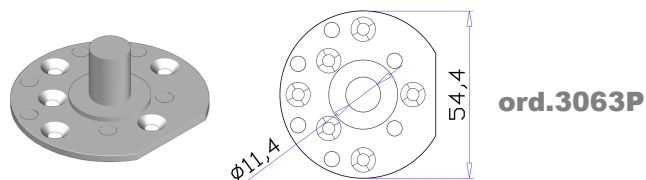
alapszínek



alapszínek

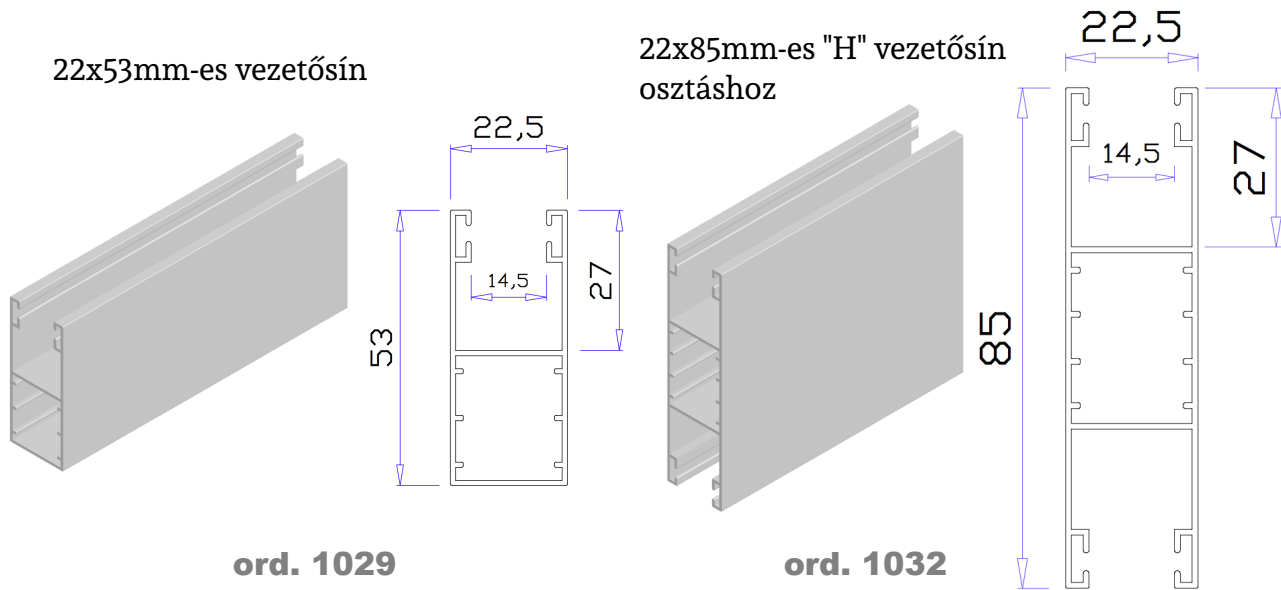


Amennyiben az osztást egy osztópofával és
"H" vezetősínnel oldjuk meg,
a tokvégre szerelhető
fröccsöntött alucsapot használjuk



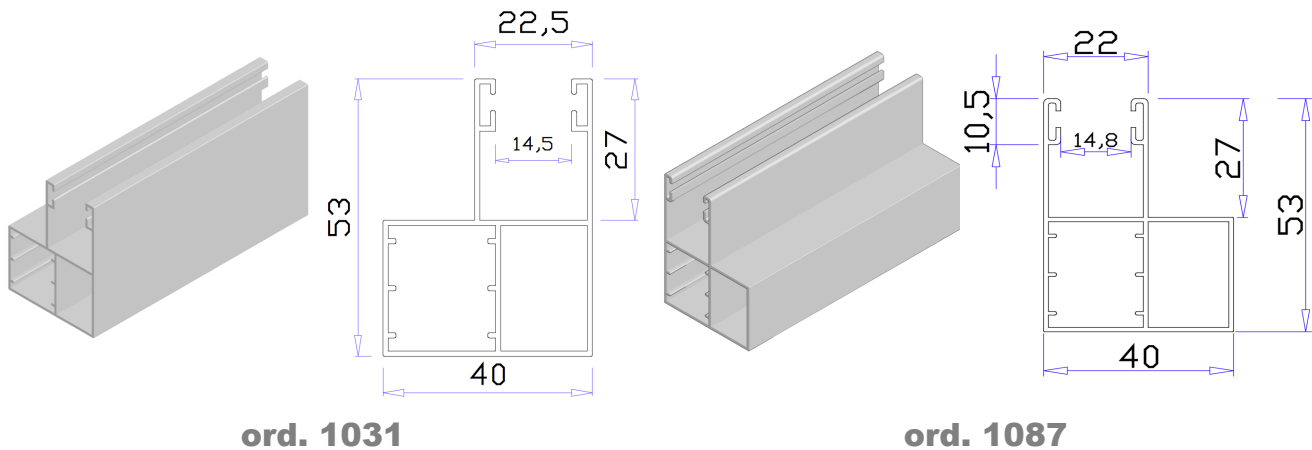
Külsőtokos redőnyrendszer - vezetősínek

- 3** Vezetősínek extrudált alumíniumból
1mm-es falvastagsággal és 6m-es kiszerezésben

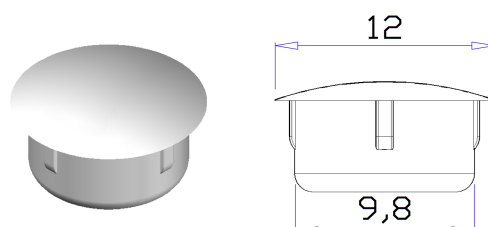


- 3** Distanz vezetősínek extrudált alumíniumból
1mm-es falvastagsággal és 6m-es kiszerezésben

Distanz vezetősínek, Plissé vagy tolopályás rovarháló rendszerek szereléséhez



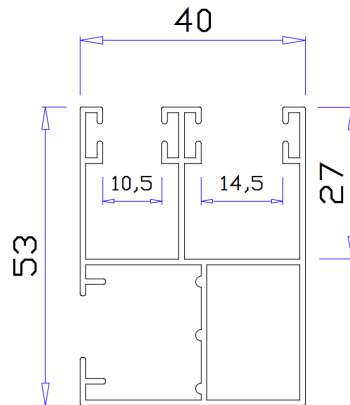
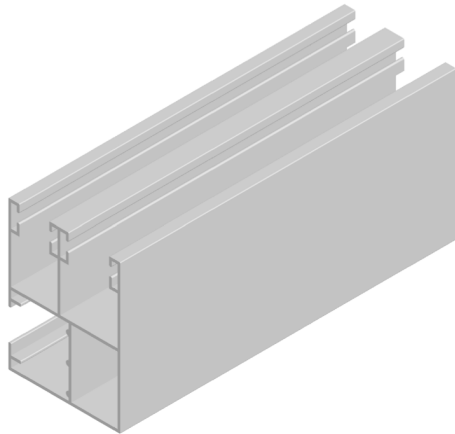
- 14** Szereléskor keletkező furatok eltakarásához használjuk a 10mm-es csavartakaró dugókat



Külsőtokos redőnyrendszer - vezetősínek

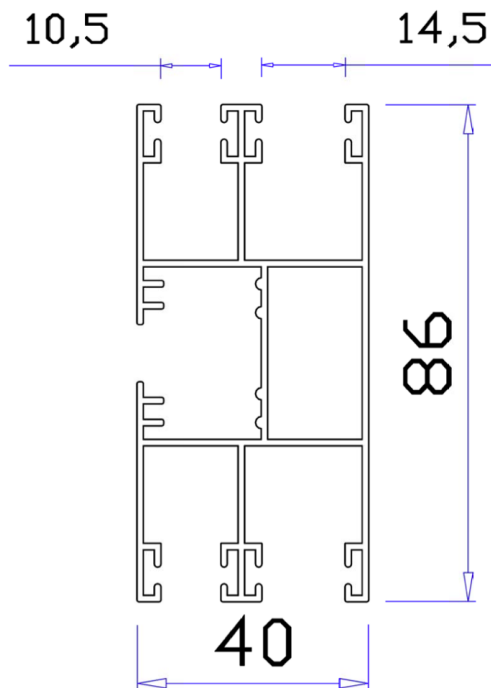
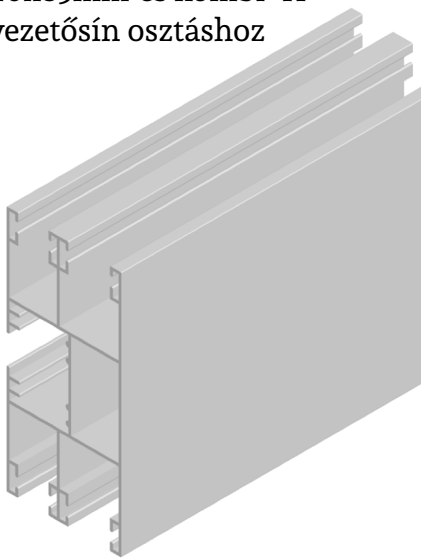
- 3** Kombi vezetősínek extrudált alumíniumból
1mm-es falvastagsággal és 6m-es kiszerezésben

40x53mm-es kombi vezetősín



ord. 1030

40x85mm-es kombi "H"
vezetősín osztáshoz

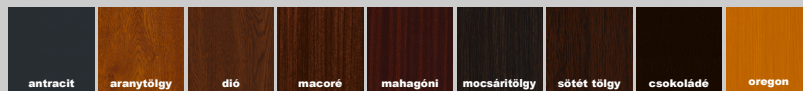


ord. 1076

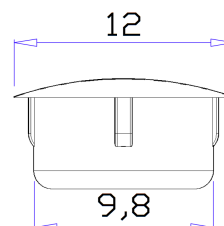
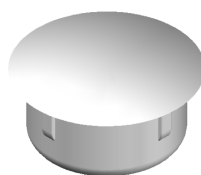
festett alapszínek



RENOLIT kültéri fóliával bevont árnyalatok



- 14** Szereléskor keletkező furatok
eltakarásához használjuk
a 10mm-es csavartakaró
dugókat



ord. 2015

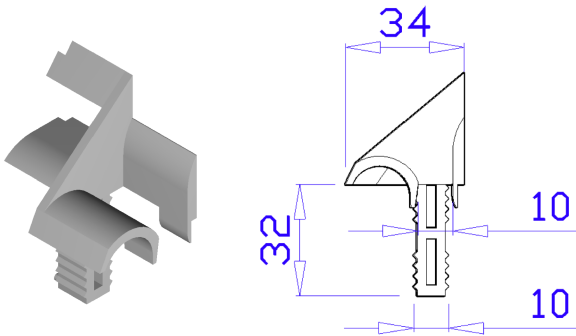
Extrudált alumínium vezetősínink elérhetőek előkefézett fehér és barna színekben

Forgalmazó: H-C Bau Kft. 1095 Budapest, Ipar utca 5.

Külsőtokos redőnyrendszer - lécbesvezetők

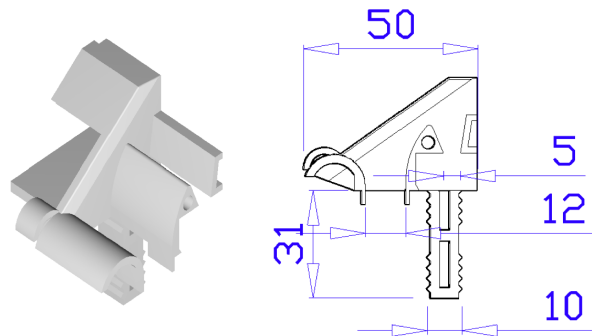
4 Léc és hálóbesvezetők extrudált alumínium vezetősínhez

Lécbesvezető 22x53mm-es alumínium vezetősínhez



ord. 2022

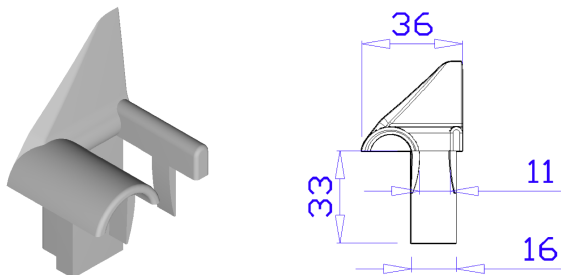
Léc és hálóbesvezető 40x53mm-es alumínium kombi vezetősínhez



ord. 2024

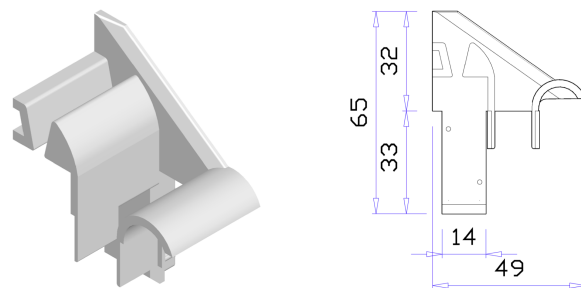
4 Léc és hálóbesvezetők extrudált alumínium "H" vezetősínhez

Lécbesvezető 22x85mm-es alumínium "H" vezetősínhez



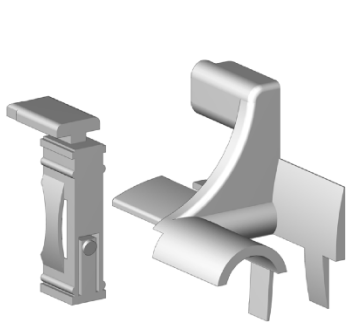
ord. 3079

Léc és hálóbesvezető 40x85mm-es alumínium kombi "H" vezetősínhez

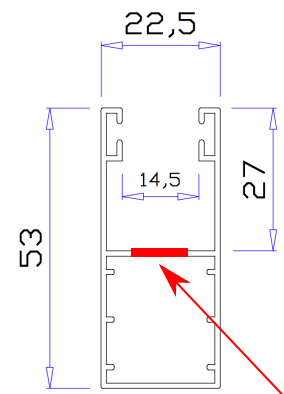
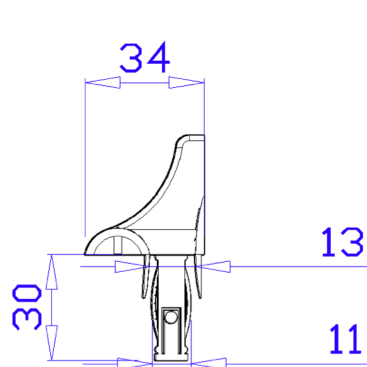


ord. 3156

4 Lécbesvezető vakolható redőnyhöz (javítható, cserélhető)



ord. 2039



Használatához a vezetősín belső falát be kell vágni

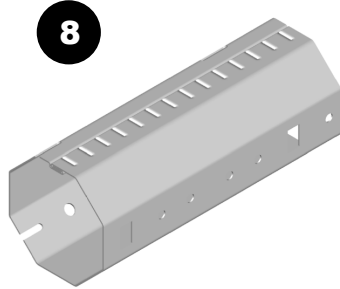
elérhető színek



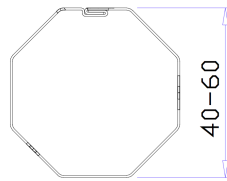
Forgalmazó: H-C Bau Kft. 1095 Budapest, Ipar utca 5.

Külsőtokos redőnyrendszer - alkatrészek

- 8** **9** Acél 8-szög tengely, 0,6mm-es falvastagsággal
40,50 és 60mm-es átmérővel
Bővítőgyűrű 40mm-es acéltengelyhez

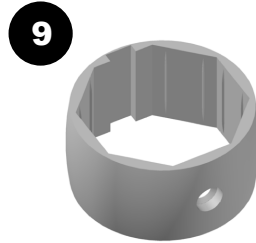


8

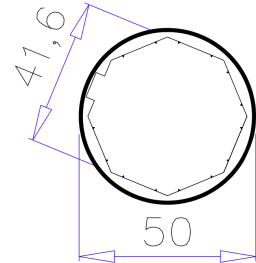


ord. 3067 - 40mm
ord. 3157 - 50mm
ord. 3069 - 60mm

Tengelybővítő gyűrű 40mm-es acéltengelyhez

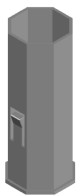


9

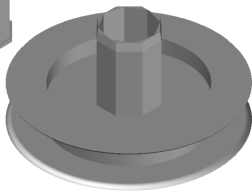


ord. 3143

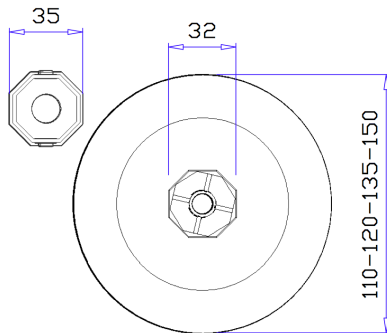
- 12** **10** Tárcsák, dugók és fémcsapágyak



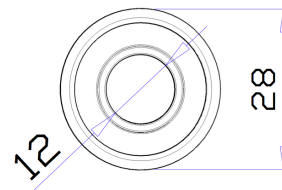
12



ord. 2029 - 110mm
ord. 2030 - 120mm
ord. 2031 - 135mm
ord. 2032 - 150mm

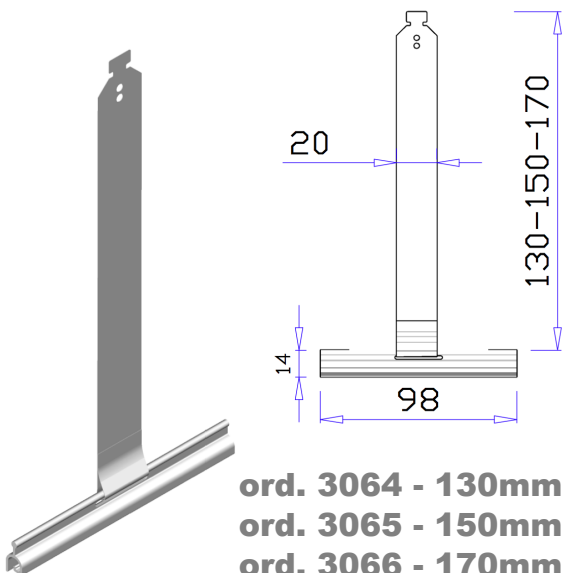


10



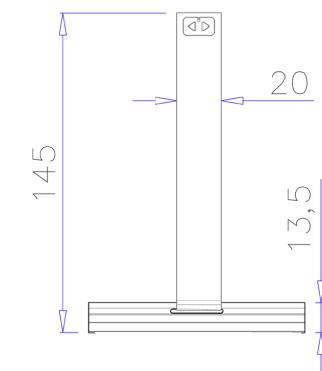
ord. 3129 - fémgűrűvel
ord. 3071 - PVC gűrűvel

- 11** Feltolásgátló (féder), fémből készült, műanyag bevonattal



ord. 3064 - 130mm
ord. 3065 - 150mm
ord. 3066 - 170mm

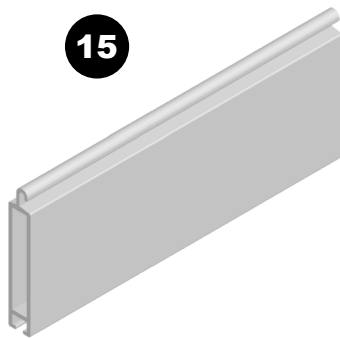
Feltolásgátló motoros működtetéshez



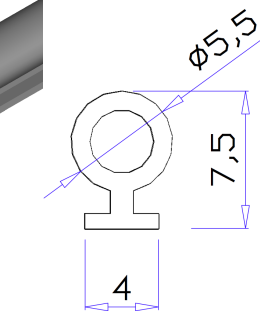
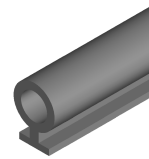
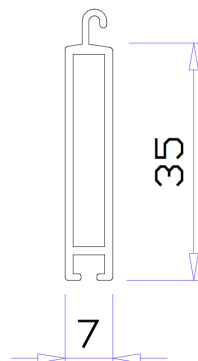
ord. 3170

Külsőtokos redőnyrendszer - záróléc

- 15** **18** 35x7mm-es záróléc, extrudált alumíniumból, 6m-es kiszerezésben
Alumínium zárólécekhez alkalmazható gumibetét (garnitúra)



ord. 1036

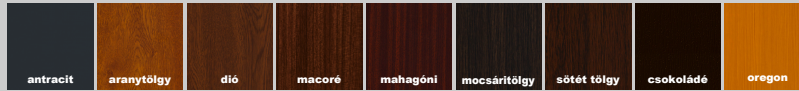


ord. 3102

festett alapszínek

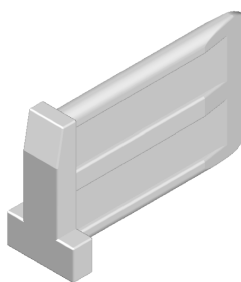


RENOLIT kültéri fóliával bevont árnyalatok

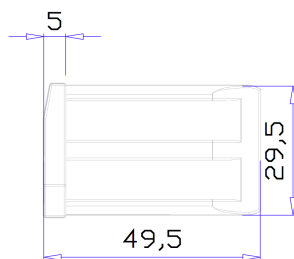


- 16** 35x7mm-es záróléchez alkalmazható rejtett ütközők

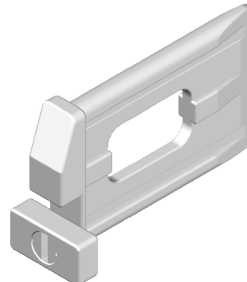
Rejtett ütköző



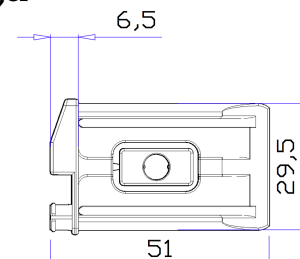
ord. 2011



Rejtett ütköző elfordítható fejjel

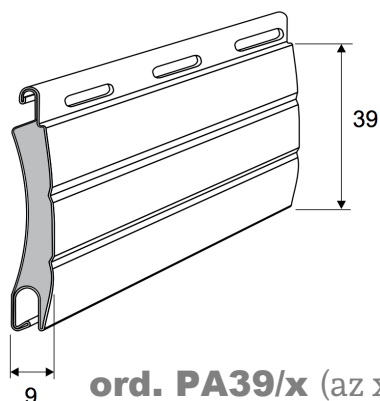


ord. 2012



Külsőtokos redőnyrendszer - redőnylécek

19 39mm-es szigetelőhabbal töltött alumínium redőnylécek



Műszaki adatok

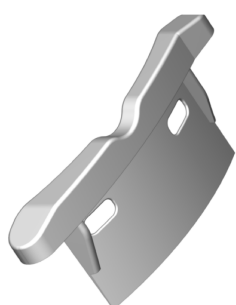
Fedőszélesség : 39 mm
 Lécvastagság : 9 mm
 Súly : 2,8 kg/m²
 Maximális felület : 6 m²
 Hossz : 600 cm

ord. PA39/x (az x a megfelelő árnyalatot jelöli)

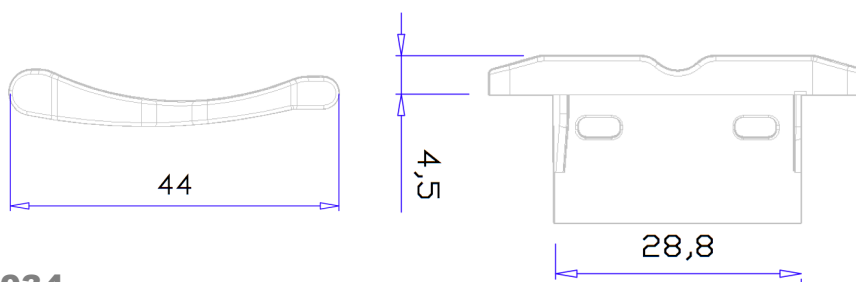
silver	S x=01	cream white	S x=15	basalt grey	Ex x=33
white	S x=02	ivory	S x=16	quartz grey	Ex x=34
grey	S x=03	fir green	Ex x=17	concrete grey	Ex x=35
dark beige	S x=04	stil blue	Ex x=18	wenge	S x=36
beige	S x=05	bordeau	Ex x=19	grey aluminium	S x=37
wood dark	S x=06	black	Ex x=20	frozen grey	Ex x=38
wood light	S x=07	ultra white	S x=22	satin grey	Ex x=39
dark brown	S x=08	anthracite grey	S x=23	white, pearl mat	Ex x=40
brown	S x=09	golden oak	S x=24	anthracite grey pearl mat	Ex x=43
yellow	Ex x=11	mahogany	S x=26	winchester	S x=52
red	Ex x=12	nut	S x=28		
green	Ex x=13	golden oak	S x=30		
		light grey	S x=31		

S - standard színek, raktárkészteről
 Ex - extra színek, rendelésre

13 Arriter 37 - 39mm-es redőnylécekhez, roppantós és tűzős kivitelben



ord. 2034

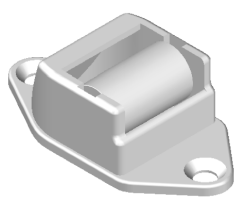


Forgalmazó: H-C Bau Kft. 1095 Budapest, Ipar utca 5.

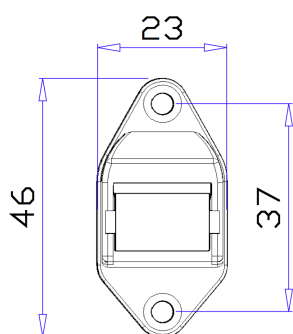
Külsőtokos redőnyrendszer - Működtetés

1 Gurtnikivezetők

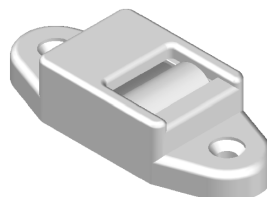
Gurtnikivezető



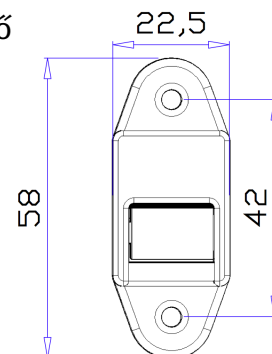
ord. 2006



Kefés gurtnikivezető



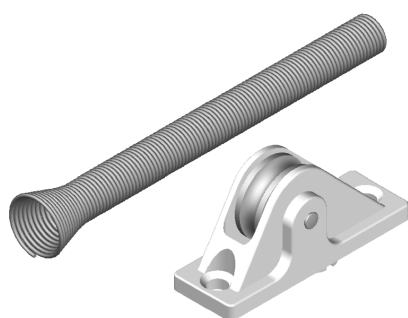
ord. 2008



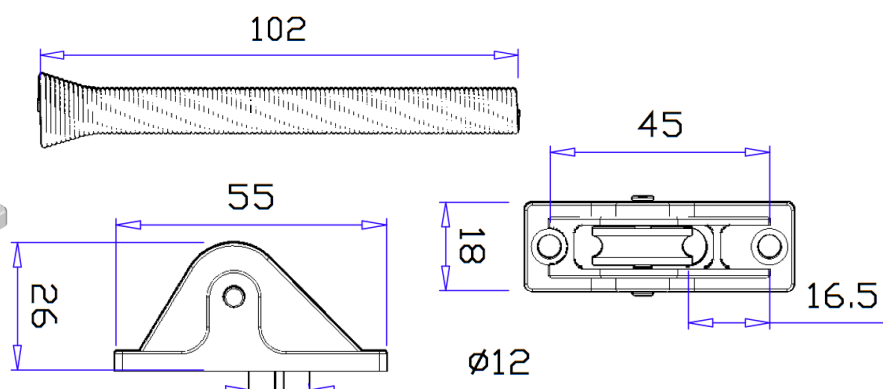
elérhető
színek



1 Rugós zsinórkivezető, fémgörgővel



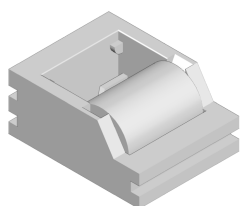
ord. 2010



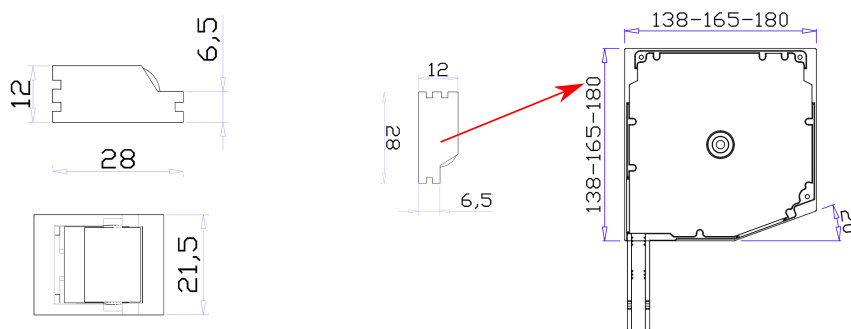
elérhető
színek



1 Felső kivezetés (univerzális)



ord. 2043



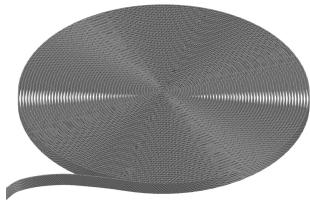
elérhető
színek



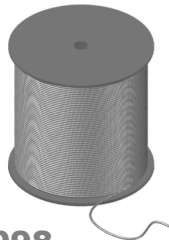
Külsőtokos redőnyrendszer - Működtetés

2 Gurtni és zsinór

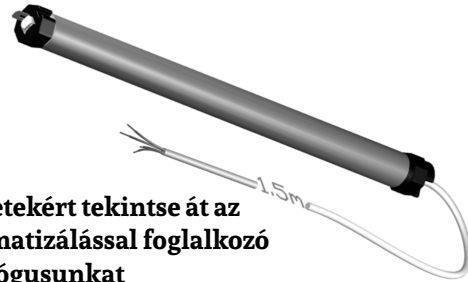
3 Acéltengelybe illeszthető csőmotor



ord. 3097



ord. 3098

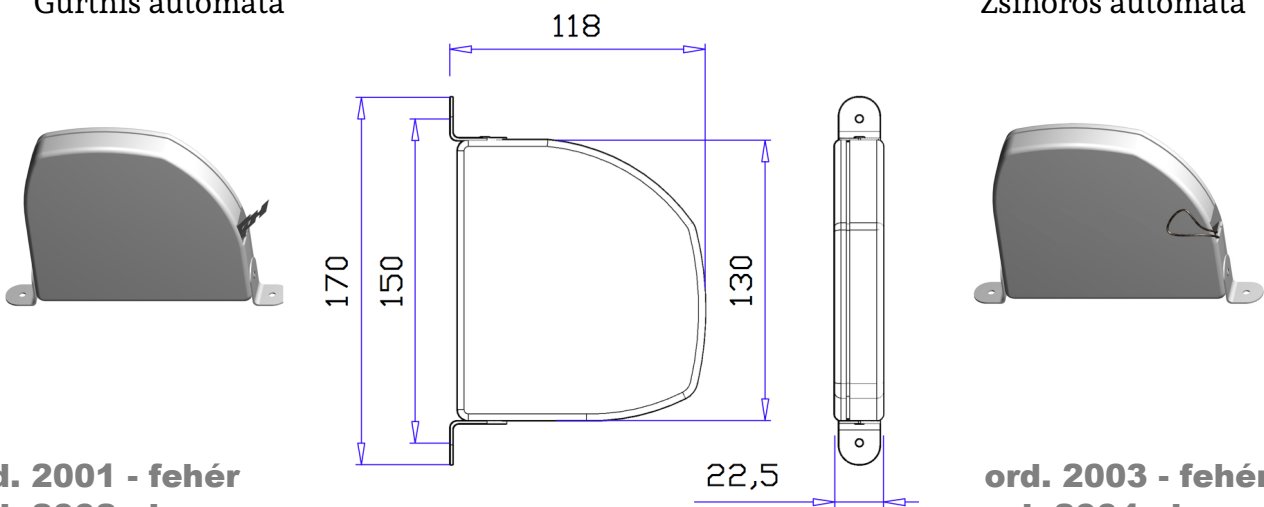


részletekért tekintse át az automatizálással foglalkozó katalógusunkat

3 Automaták

Gurtnis automata

Zsinóros automata



ord. 2001 - fehér
ord. 2002 - barna
ord. 2041 - prémium fehér
ord. 2041B - prémium barna

ord. 2003 - fehér
ord. 2004 - barna
ord. 2042 - prémium fehér
ord. 2042B - prémium barna

elérhető
színek



Külsőtokos redőnyrendszer - rovarháló szett

1 Kombi szett

ord. 6001 - fehér
ord. 6001FE - fekete

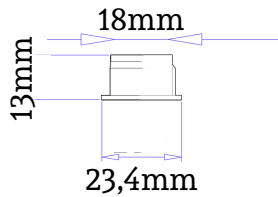
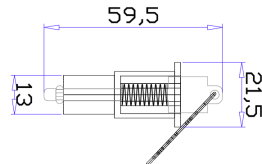
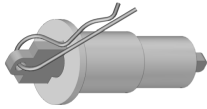


Rugóvéggel, biztosítókkal és PVC védőcsővel ellátott acélrugó

17mm

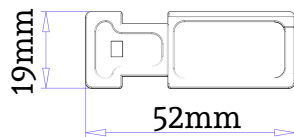
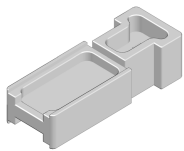
450mm

A garnitúra tartalmaz
1 darabot



Kiváló minőségű perselyek, a rugó tengelybe való illesztéséhez

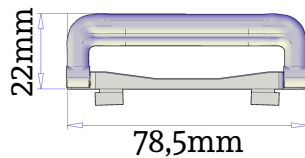
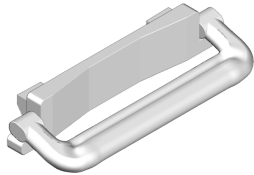
A garnitúra tartalmaz
2 darabot



Fröccsöntött PVC lábrögzőtők az alsóakasztó rögzítéséhez



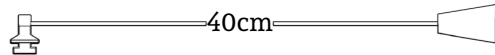
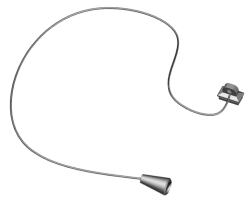
A garnitúra tartalmaz 1 párat



Visszazárható műanyag kilincs hálóakasztó I. -hez



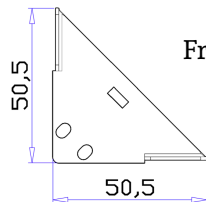
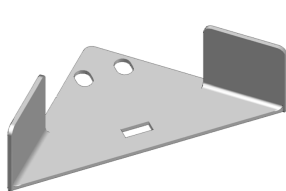
A garnitúra tartalmaz 1 párat



40cm-es zsinór, hálóakasztó I.-be illeszkedő zsinor rögzítővel és bojtvéggel



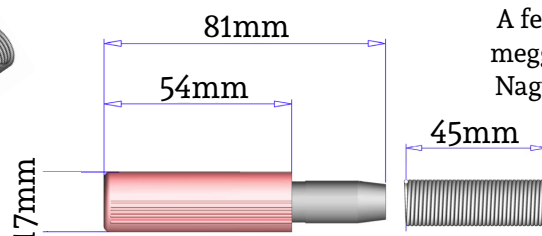
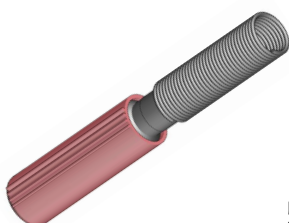
A garnitúra tartalmaz 1 darabot



Fröccsöntött alumínium tokvége szerelhető rovarháló konzol

A garnitúra tartalmaz
2 darabot

Fékrendszer (opcionális alkatrész)



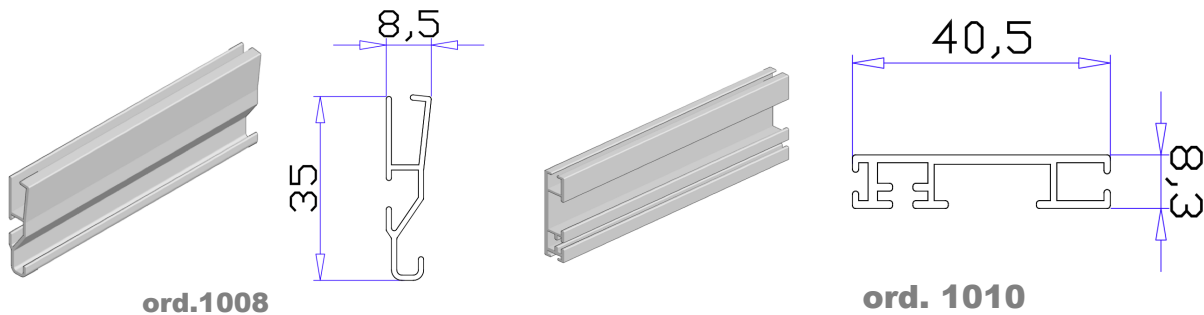
A felhúzott rugó visszatekeredését lassítva meggátolja a hálóakasztó visszacsapódását. Nagy magasságoknál ajánlott a használata.

ord. 5063

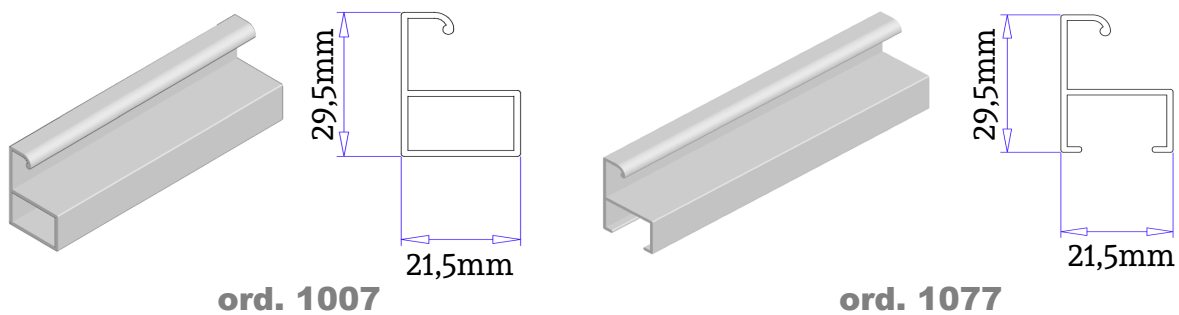
Forgalmazó: H-C Bau Kft. 1095 Budapest, Ipar utca 5.

Külsőtokos redőnyrendszer - rovarháló beépítés

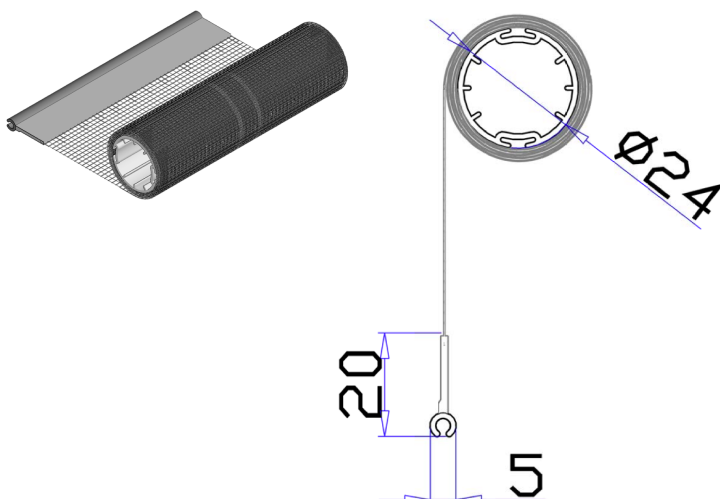
- 3 35x7mm-es Hálóakasztó I. (alsó fix akasztáshoz PVC vezetőszínnel)
40,5x8,3mm-es Hálóakasztó III. Klick-Klack rendszerhez



- 4 Alsóakasztó 29,5x21,5mm - zárt és nyitott kivitelben
extrudált alumínium profil, 6m-es kiszerezésben



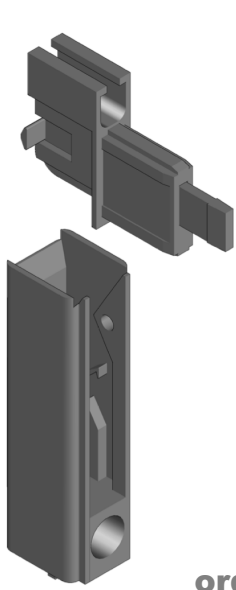
- 2 Bordáscsőre tekert első osztályú rovarháló 10 féle magasságban
6 méteres kiszerezésben, a háló mindkét végén hegesztett



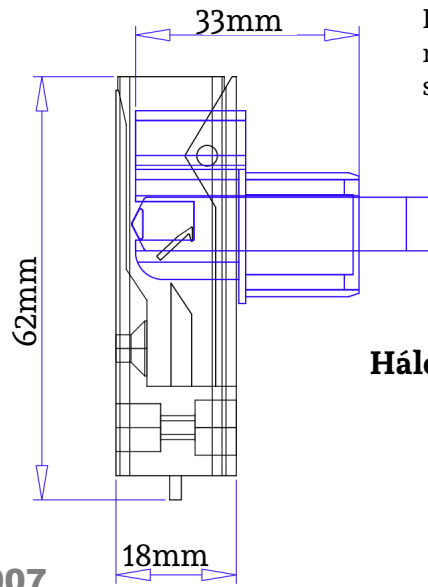
- ord. 7018 - 6m x 100cm
- ord. 7019 - 6m x 120cm
- ord. 7020 - 6m x 140cm
- ord. 7021 - 6m x 160cm
- ord. 7022 - 6m x 180cm
- ord. 7023 - 6m x 200cm
- ord. 7024 - 6m x 220cm
- ord. 7025 - 6m x 240cm
- ord. 7026 - 6m x 260cm
- ord. 7027 - 6m x 280cm

Külsőtokos redőnyrendszer - akasztások

4 Klick-Klack rendszer - alternatív akasztási módszer

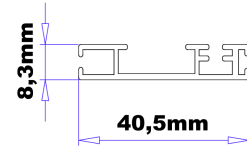


ord. 5007



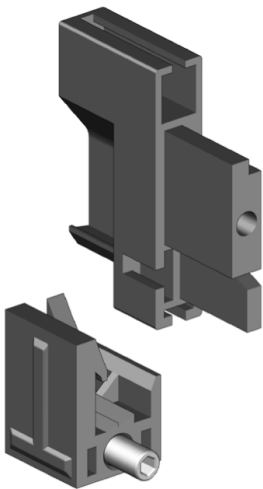
Kiváló alapanyagból készült műanyag akasztási rendszer, amelyet alsóakasztó profil nélkül szerelhetünk, az alábbi profilokkal :

Hálóakasztó III.

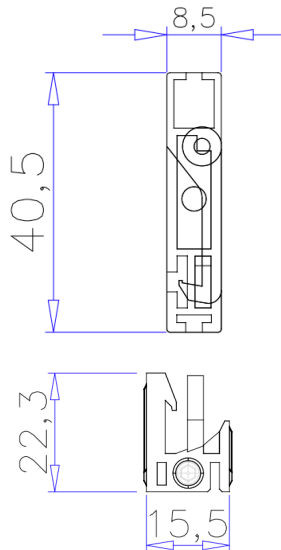


ord. 1010

4 Új fix akasztás - alternatív akasztási módszer

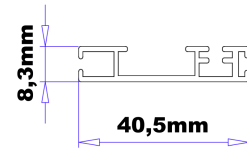


ord. 5074



Kiváló alapanyagból készült műanyag akasztási rendszer, amelyet alsóakasztó profil nélkül szerelhetünk, az alábbi profilokkal. Állítható akasztási magasság.

Hálóakasztó III.

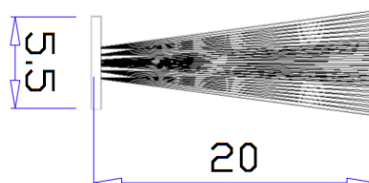


ord. 1010

5 Textilkefe 5,5mm-es talpszélességgel és 20mm-es magassággal Klick-Klack és új fix akasztásnál alkalmazható a Hálóakasztó III. profillal



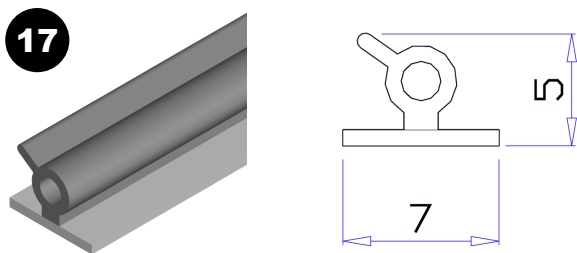
ord. 7005



Külsőtokos redőnyrendszer - kefék, garnitúrák

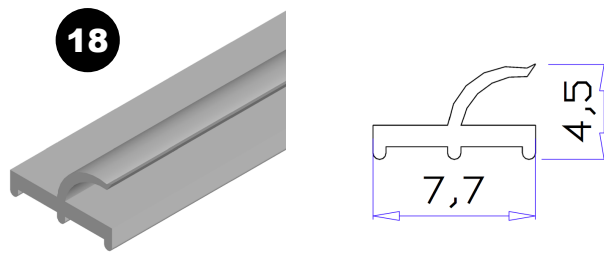
17 18 Alumínium és PVC vezetősínbe alkalmazható gumibetétek (garnitúra)

Gumibetét alumínium vezetősínhez



ord. 3100

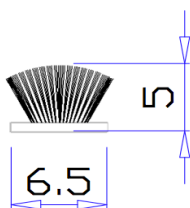
Gumibetét PVC vezetősínhez



ord. 3102

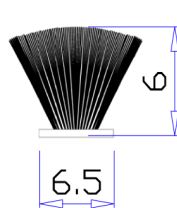
17 Alumínium és PVC vezetősínbe alkalmazható textilkefék

6,5x5mm-es
textilkefe



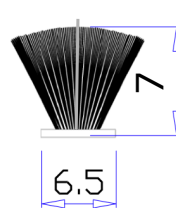
ord. 7003

6,5x6mm-es
textilkefe



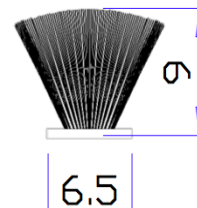
ord. 7039

6,5x7mm-es
textilkefe
PVC fóliával erősített



ord. 7040

6,5x9mm-es
textilkefe



ord. 7002

Külsőtokos redőnyrendszer - táblázatok

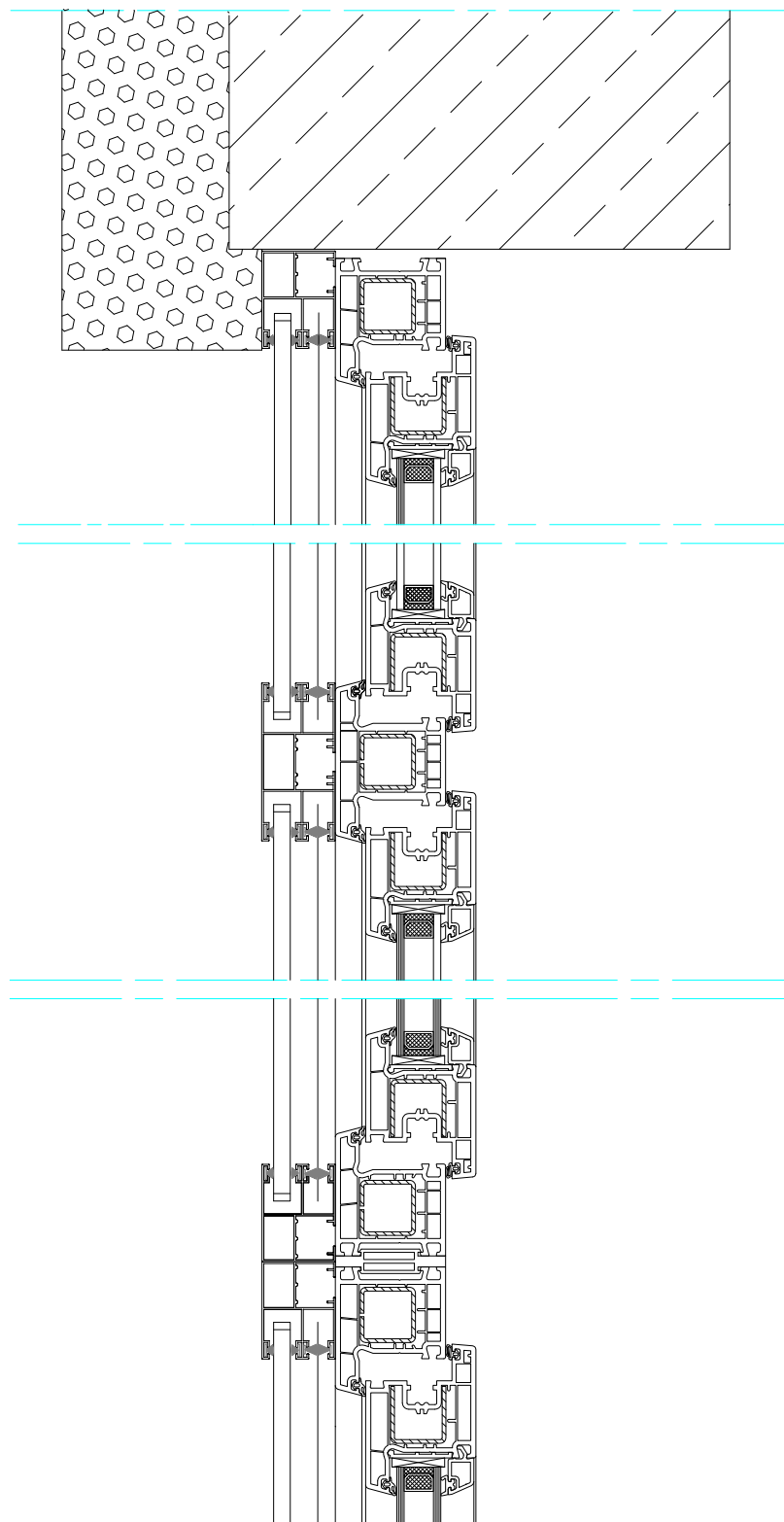
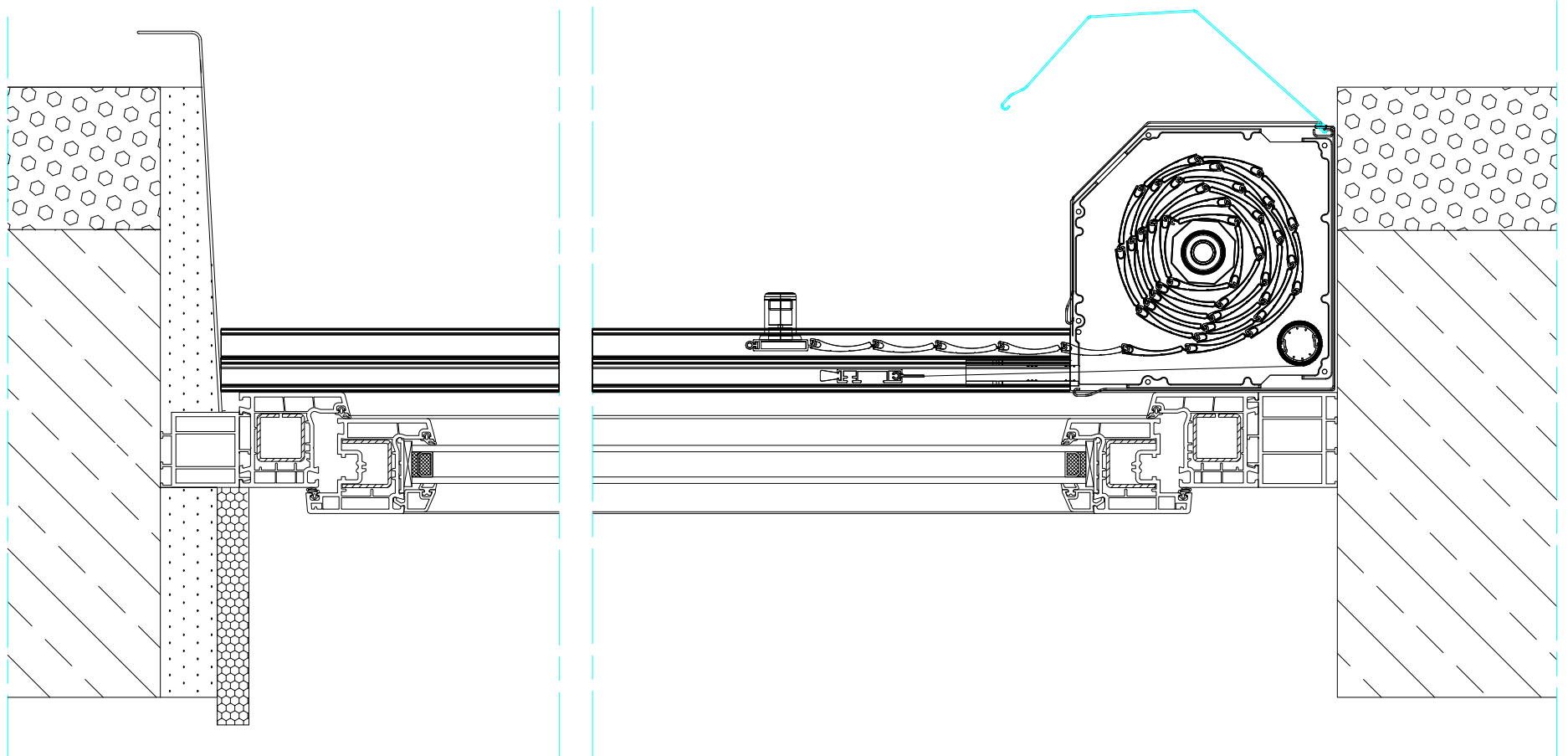
Külsőtokos alumínium redőnyrendszer fogyasztási paraméterei

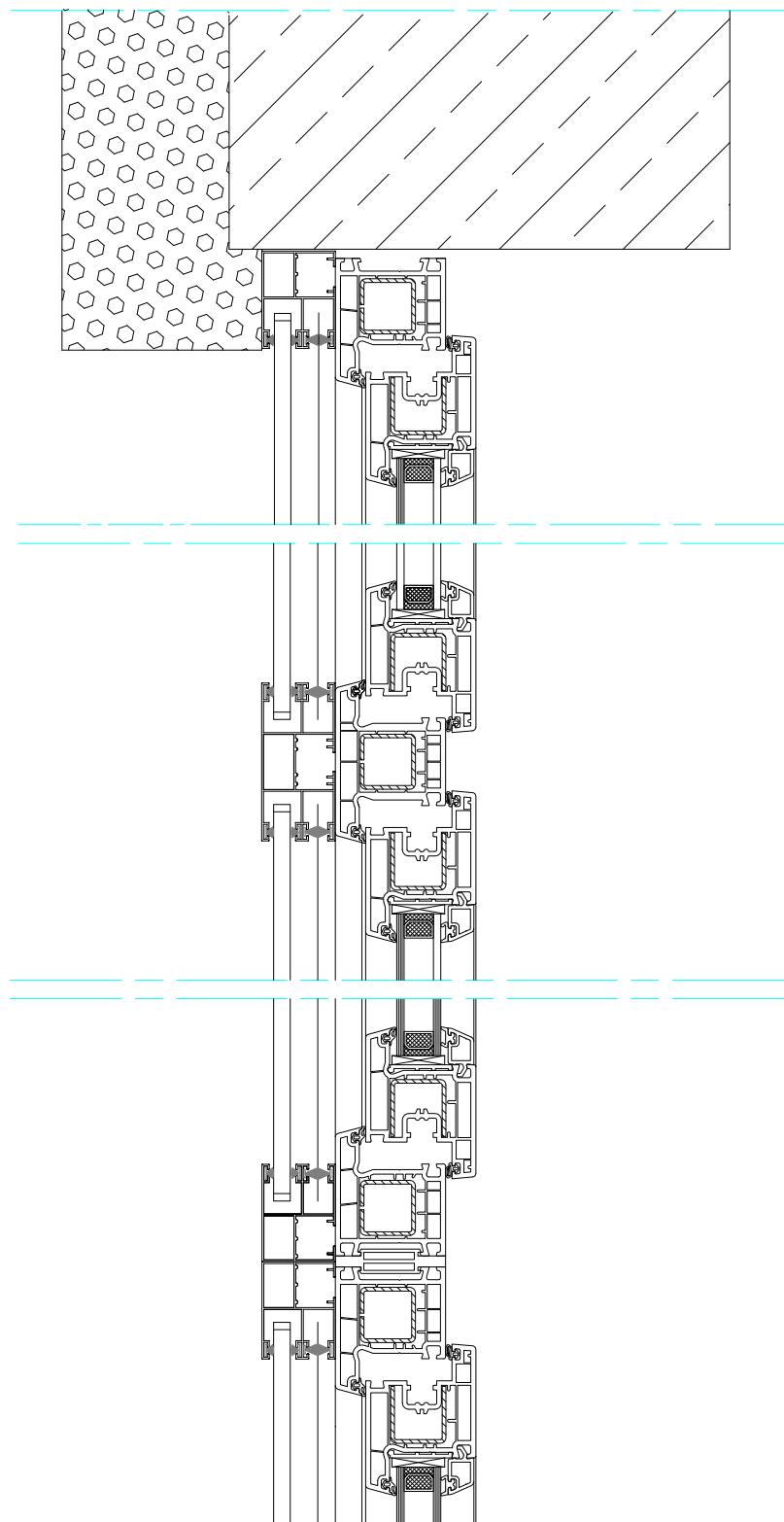
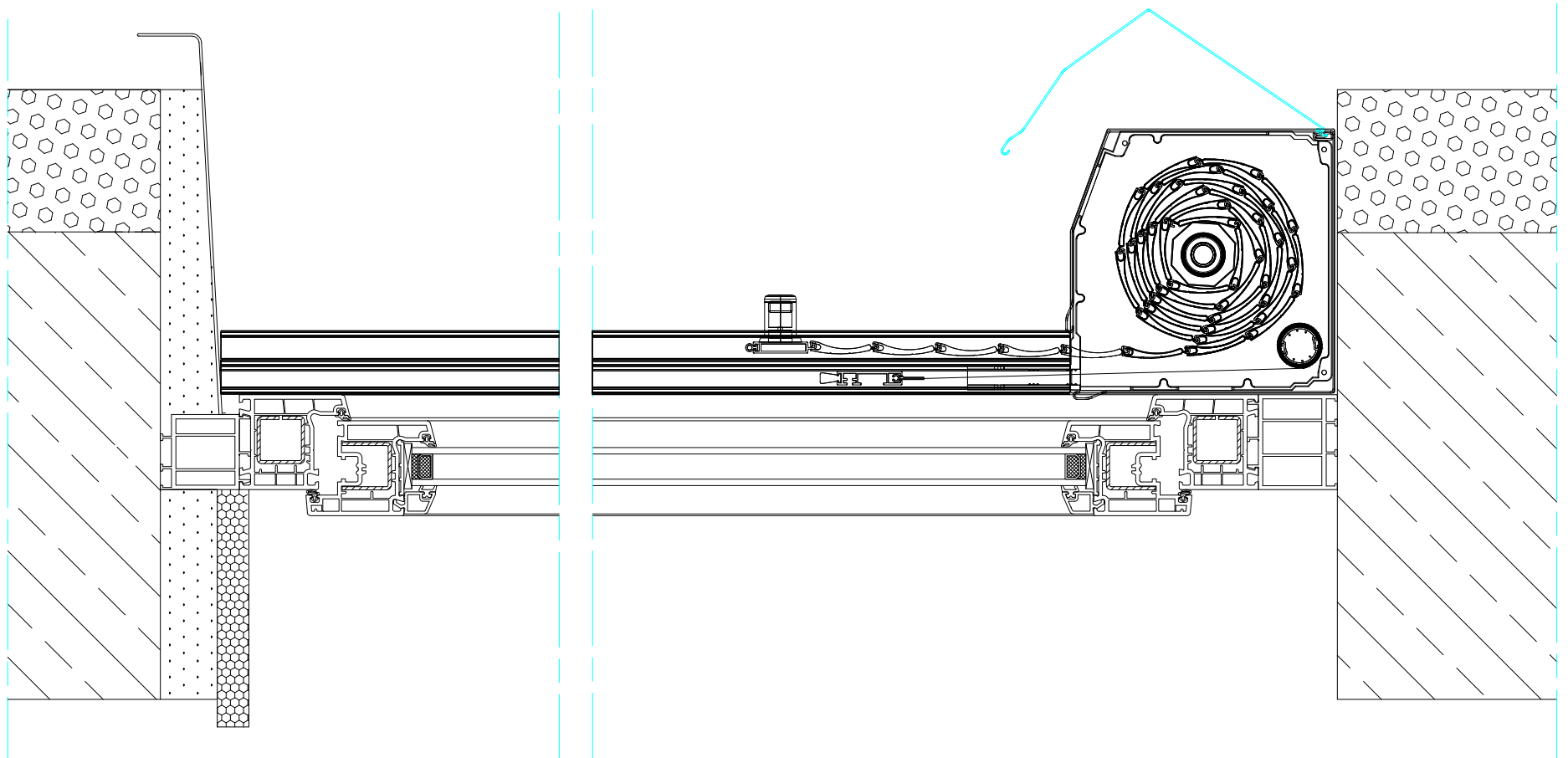
profil megnevezése	138mm-es tok	165mm-es tok	180mm-es tok
tok eleje és hátulja	- 10 mm	- 10 mm	- 10 mm
39mm-es alumínium redőnyléc	- 73 mm	- 73 mm	- 73 mm
alumínium vezetősínek	- 138 mm	- 165 mm	- 180 mm
bordáscsőre tekert háló és hálóakasztó	- 65 mm	- 65 mm	- 65 mm
rovarháló alsóakasztó	- 105 mm	- 105 mm	- 105 mm
acéltengely	- 75 mm	- 75 mm	- 75 mm
acéltengely motoros működtetésnél	- 75 mm	- 75 mm	- 75 mm
gurtni vagy zsinór	magasság x 2	magasság x 2	magasság x 2
záróléc	- 73 mm	- 73 mm	- 73 mm

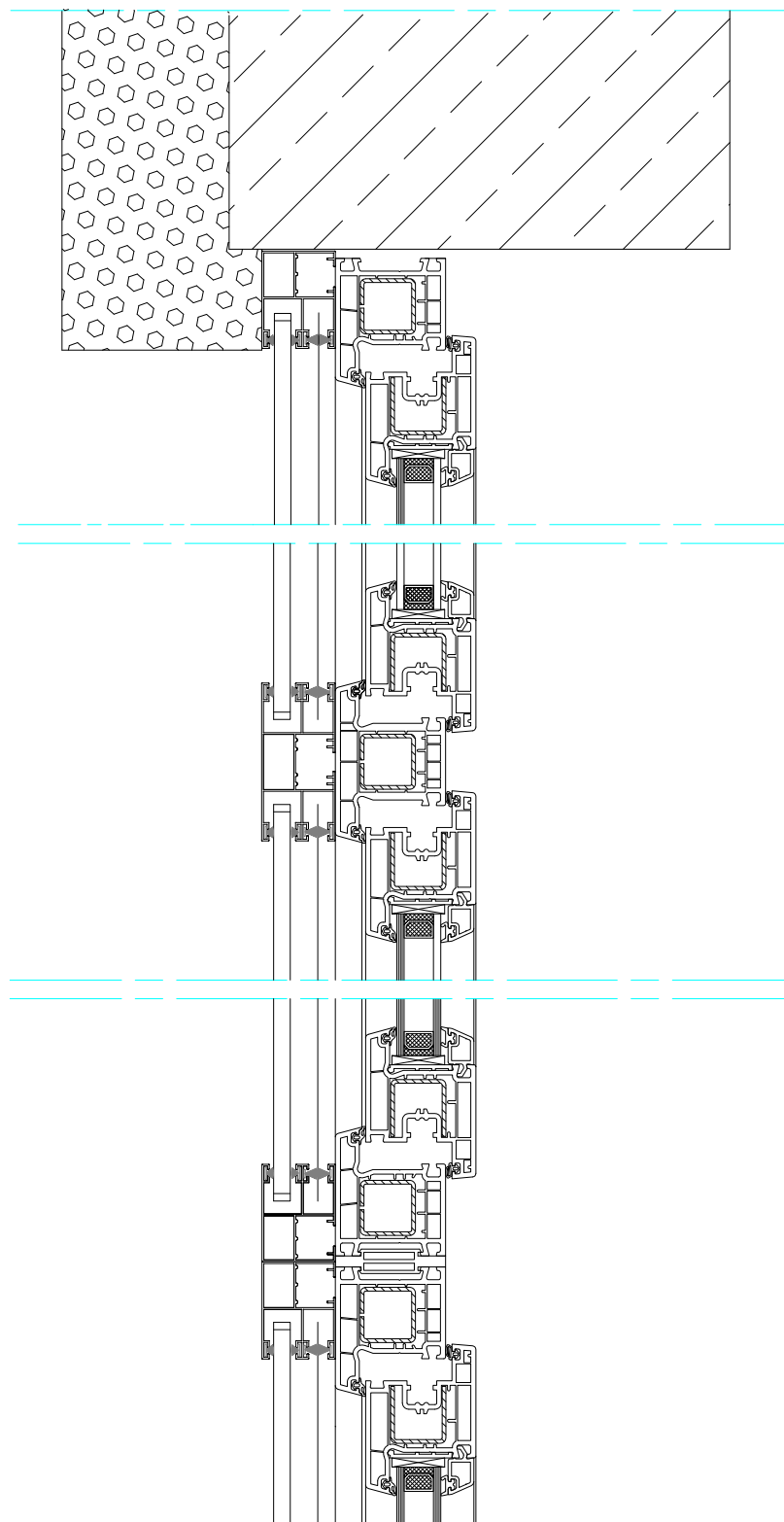
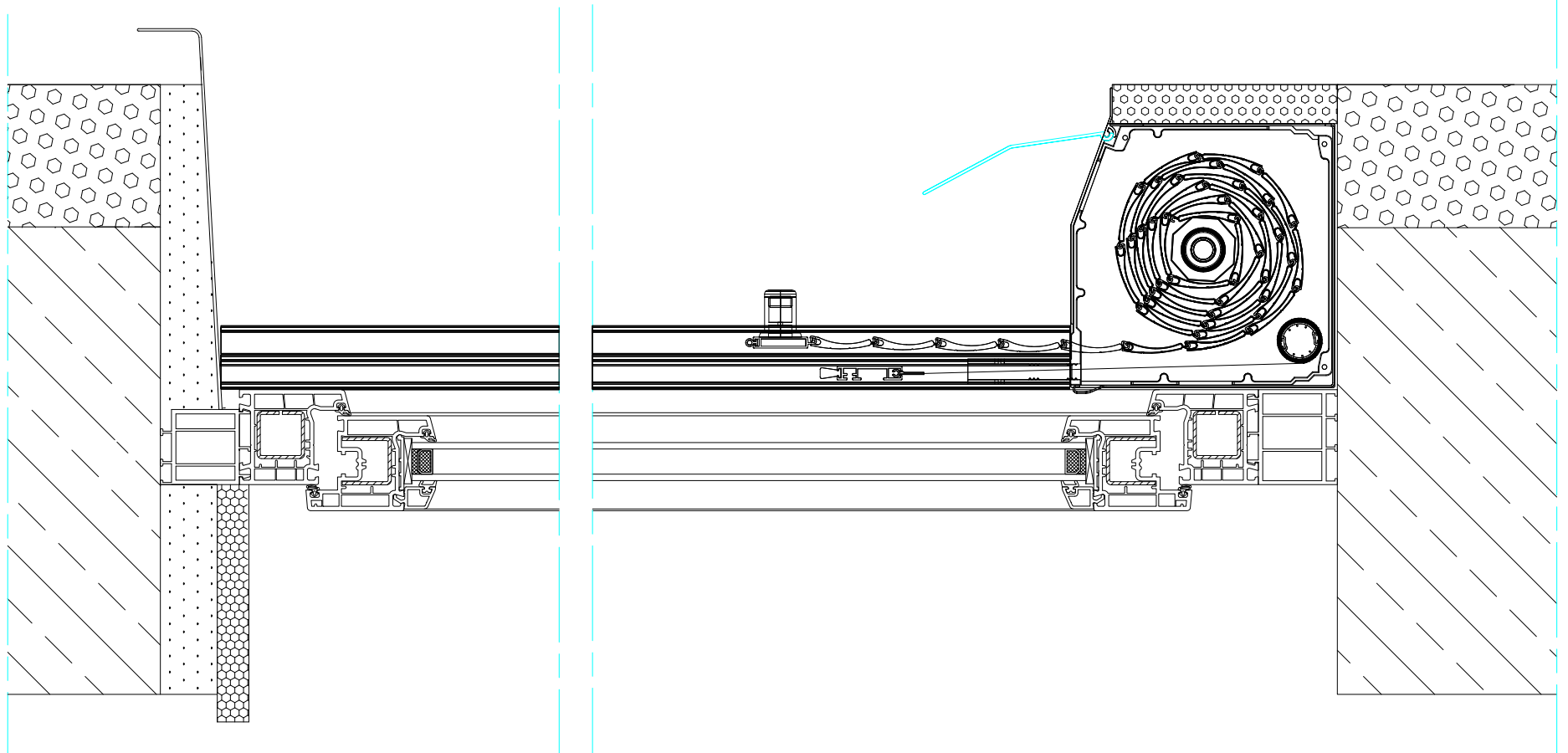
Külsőtokos alumínium redőnyrendszer tekeredési paraméterei

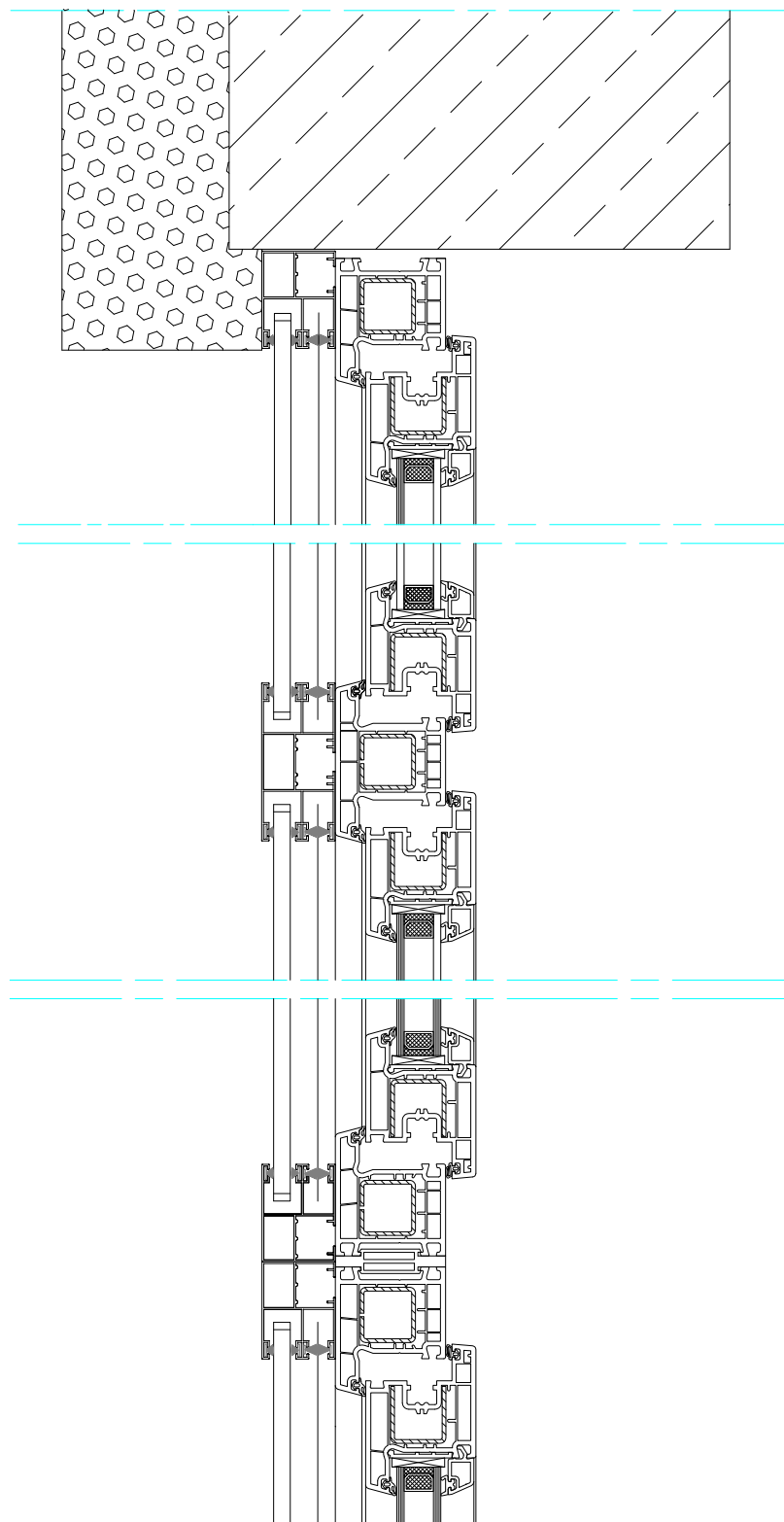
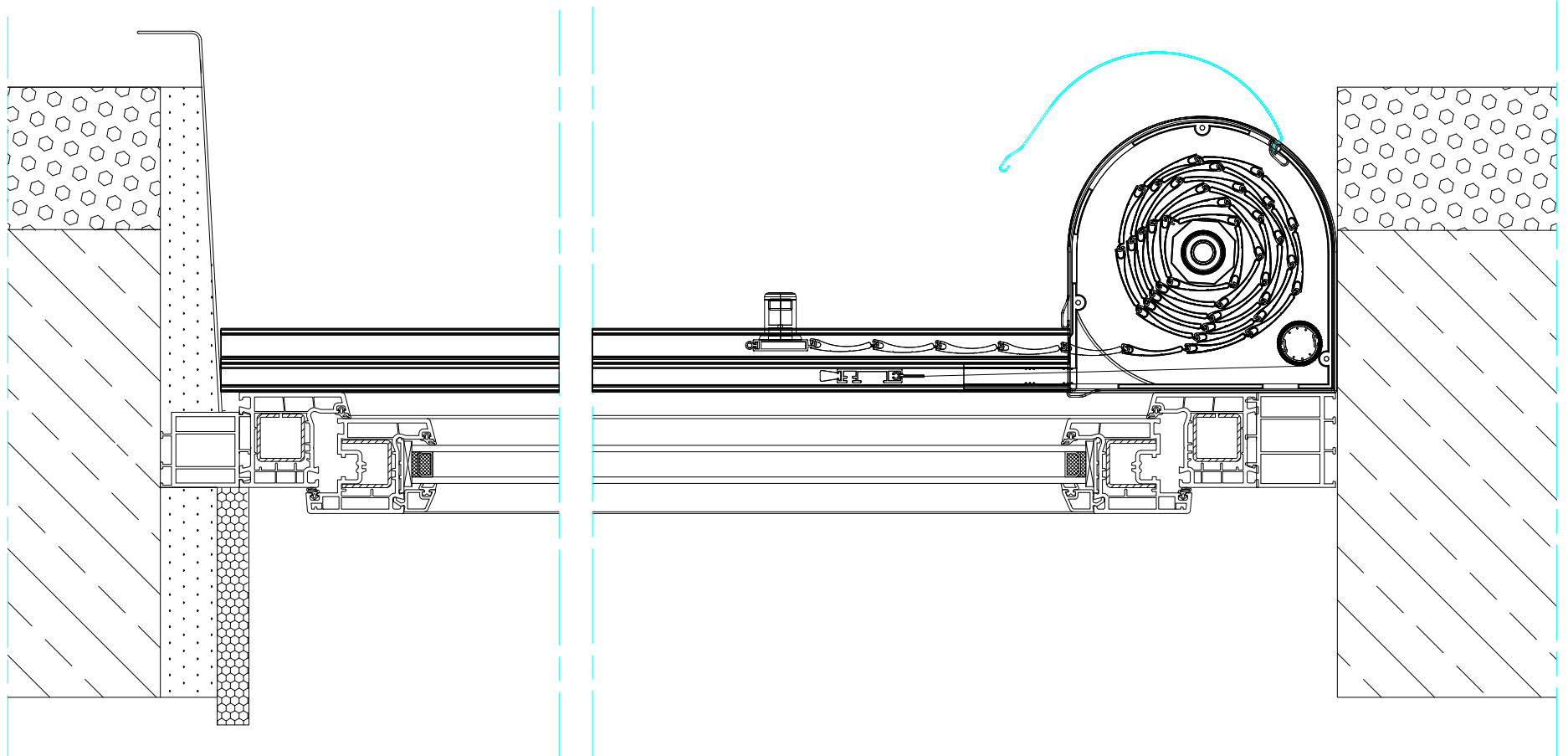
az értékek 39mm-es alumínium palástra és 40mm-es acéltengelyre vonatkoznak					
tok mérete	rovarháló nélkül (cm)	beépített rovarhálós (cm)	súly	maximális szélesség (cm)	maximális felület (m ²)
138mm	170	80	2,9 kg/m ²	270 cm	5,6 m ²
165mm	250	170			
180mm	310	250			

CE	CE
<p>R-M Árnyékolás Technika Kft. 7630 Pécs, Edison u. 1/A. Tel: 72/532-814</p> <p>Az első típusvizsgálat időpontja: 2009-12 MSZ EN 13659:2004+A1:2009 R-M Komplet redőnyök Lindab tokkal, műanyag léccel.</p> <p>Műszaki jellemzők: - Széllel szembeni ellenállás: 5. O. - Működtetéshez szükséges erő: 2. O. - Mechanikai tartósság: 2. O. - Hőszigetelés: U érték a tokon jelzett.</p> <p>Veszélyes anyagokat nem tartalmaz.</p>	<p>R-M Árnyékolás Technika Kft. 7630 Pécs, Edison u. 1/A. Tel: 72/532-814</p> <p>Az első típusvizsgálat időpontja: 2009-12 MSZ EN 13659:2004+A1:2009 R-M Külsőtokos és ráépített komplett alumínium redőnyök.</p> <p>Műszaki jellemzők: - Széllel szembeni ellenállás: 6. O. - Működtetéshez szükséges erő: 2. O. - Mechanikai tartósság: 3. O. - Hőszigetelés: U érték a tokon jelzett.</p> <p>Veszélyes anyagokat nem tartalmaz.</p>











R-M LOGISZTIKA

Forgalmazó: H-C Bau Kft. 1095 Budapest, Ipar utca 5.



R-M LOGISZTIKA



7673 Pécs-Cserkút
089/15 HRSZ
Magyarország

+36 70 428 7498
+36 70 342 4225

535600 Székelyudvarhely
Bethlen Gábor u. 65/A
Románia

+40 762 264 602

www.rm-logic.hu

Forgalmazó: H-C Bau Kft. 1095 Budapest, Ipar utca 5.